


金沢美術工芸大学 研究所棟冷温水発生機更新工事 (機械設備工事)

図面リスト

図番	図面名称	縮尺
M-00	表紙・図面リスト	NO SCALE
M-01	特記仕様書	NO SCALE
M-02	配置図・附近見取図	1:600
M-03	研究所棟 新設 配管系統図	NO SCALE
M-04	研究所棟 新設 機械室詳細図	1:50
M-05	研究所棟 新設 屋階詳細図	1:100
M-06	研究所棟 撤去 配管系統図	NO SCALE
M-07	研究所棟 撤去 機械室詳細図	1:50
M-08	研究所棟 撤去 屋階詳細図	1:100

工事名称 金沢美術工芸大学 研究所棟冷温水発生機更新工事(機械設備工事)	図面名称 表紙・図面リスト	設計年月日 R1.6	整番 -
 総合設備 設計監理 (株)ムラシマ事務所 金沢市東野出町2丁目7番13号 電話(076)247-3251(代)	製図・検図	縮尺 -	図面番号 0/8

電気・機械設備工事特記仕様書

1. 工事名 金沢美術工芸大学 研究所棟冷温水発生機更新工事（機械設備工事）
2. 工事場所 石川県金沢市小立野5-11-1
3. 工事概要および工事種別

種別	構造	階数	延床面積（㎡）	備考
研究所棟	RC	4階	3,276.08	

工事種別	研究所棟			備考
<input type="checkbox"/> 電灯設備				
<input type="checkbox"/> 動力設備				
<input type="checkbox"/> 電熱設備				
<input type="checkbox"/> 避雷設備				
<input type="checkbox"/> 受変電設備				
<input type="checkbox"/> 静止形電源設備				
<input type="checkbox"/> 自家発電設備				
<input type="checkbox"/> 構内交換装置				
<input type="checkbox"/> 電気時計装置				
<input type="checkbox"/> 拡声装置				
<input type="checkbox"/> 非常放送装置				
<input type="checkbox"/> 表示装置				
<input type="checkbox"/> 映像・音響装置				
<input type="checkbox"/> インターホーン装置				
<input type="checkbox"/> テレビ共同受信装置				
<input type="checkbox"/> 電波障害防除装置				
<input type="checkbox"/> 監視カメラ装置				
<input type="checkbox"/> 駐車場管制装置				
<input type="checkbox"/> 火災報知装置				
<input type="checkbox"/> 自動閉鎖装置				
<input type="checkbox"/> 非常警報装置				
<input type="checkbox"/> ガス漏れ警報装置				
<input type="checkbox"/> 中央監視制御装置				
<input type="checkbox"/> 構内配電線路設備				
<input type="checkbox"/> 無線通信補助設備				
<input type="checkbox"/> 融雪設備				
<input checked="" type="checkbox"/> 暖冷房設備	●			
<input type="checkbox"/> 換気設備				
<input type="checkbox"/> 排煙設備				
<input type="checkbox"/> 自動制御設備				
<input type="checkbox"/> 給排水設備				
<input type="checkbox"/> 給湯設備				
<input type="checkbox"/> 衛生設備				
<input type="checkbox"/> 消火設備				
<input type="checkbox"/> 厨房設備				
<input type="checkbox"/> ガス設備				
<input type="checkbox"/> さく井設備				
<input type="checkbox"/> し尿浄化槽設備				
<input type="checkbox"/> 昇降機設備				
<input type="checkbox"/> 建築工事				
<input checked="" type="checkbox"/> 撤去工事	●			
<input type="checkbox"/>				

4. 主な工事内容
 - ・研究所棟の、既設冷温水発生機、冷却塔、煙突の更新、及び機器廻りの配管の撤去・改修を行う。
 - ・新設冷温水発生機、冷却塔に対応する、基礎工事及び基礎補修は本工事に含む。
 - ・既設冷温水発生機の撤去に伴い、アスベスト除去・処分を適切に行う。
5. 別途関連工事

6. 仕様書の適用
 - 国土交通省大臣官房官庁営繕部監修 公共建築工事標準仕様書（電気設備工事編）（機械設備工事編） 最新版
 - 公共建築改修工事標準仕様書（電気設備工事編）（機械設備工事編） 最新版
 - 公共建築設備工事標準図（電気設備工事編）（機械設備工事編） 最新版
 - 電気設備工事監理指針 最新版
 - 機械設備工事監理指針 最新版
 - 公共建築工事標準仕様書（建築工事編） 最新版
 - 公共建築改修工事標準仕様書（建築工事編） 最新版
 - 建築工事監理指針 最新版
 - 建設省住宅局建築指導課監修 建築設備耐震設計・施工指針 2005年版

7. 特記事項
 - 工事実績情報の登録 但し、工事請負代金額1,000万円以上のものとする。
 - のついたものを適用し、○は適用しない。_____の付したものは適用しない。
 - 機器、器具、材料等
 - ・国土交通省大臣官房官庁営繕部監修「公共建築工事標準仕様書」（電気設備工事編）および（機械設備工事編）に記載されている使用材料等。
 - ・国土交通省大臣官房官庁営繕部監修建築材料・設備機材等品質性能評価事業設備機材等評価名簿（当該年度）に記載されている使用材料等。
 - ・金沢市企業局指定材料。
 - ・各認定委員会等で認定等をうけ、認定票等を貼付したのまたは許可された使用材料等。
 なお、設備資材（電気・機械等）は、原則として市内に支店・営業所等が在り、取付後の故障・修理に対し短時間で対処可能な使用材料等を使用するものとする。また、品番明記のあるものは参考品番とする。
 - 主任技術者等
 - 建設業法による ○資格の区分Ⅰ ○資格の区分Ⅱ
 - 電気保安技術者等
 - 選定する ●選定しない
 - 技能士
 - 適用する 配管施工 熱絶縁施工 冷凍・空調和機器施工 建築板金施工
 - 適用しない
 - 監督員事務所
 - 設置する 1号 2号 3号 4号 5号 ●設置しない
 - 建築発生土の処分
 - 指定処分（処分場所 構内敷きならし）
 - 保険
 - 請負契約約款第49条1項に定める火災保険は次のものとする。
 - 火災保険 ○建設工事保険 ○労働災害総合保険
 - 賠償責任保険 ●組立保険
 - 加入期間 火災保険 引渡しまで
 - その他の保険 工事期間中
 - 見本品の提出
 - 請負契約約款第14条1項に定める見本は次のものとする。
 - 保温用外装材および補助材 ○管継手 ○ガス・油用弁およびコア弁
 - 管接合用ソール材 ○排水金物 ○フランジ用ガスケット
 - 土中埋設標 ○その他監督員の指示するもの

●工事用電力、水、その他 工事に必要な電力、水、および諸手続きの費用は全て請負者の負担とする。ただし構内既存の施設を ●利用できる ○利用できない

●工事現場表示板

工事名 工期 平成 年 月 日 発注者 金沢美術工芸大学 TEL	（地白） （文字青）
（監修） 設計 監理	（地青） （文字白）
施工	建築（業者名を記入する） 電気（業者名を記入する） 機械（業者名を記入する）
90cm	

60cm (75cm)

- 1) (監修)は設計、監理を委託した場合のみ記入する。
- 2) 業者名が多くなった場合でも、縦は75cm以内とする。
- 3) 工事名は、各工事に共通な名称とし、文字は角ゴシック体とする。
- 4) 夜間照明付とする。

建設大臣官房官庁営繕部監修
「工事写真の撮り方 建築設備編（改訂第2版）」による。

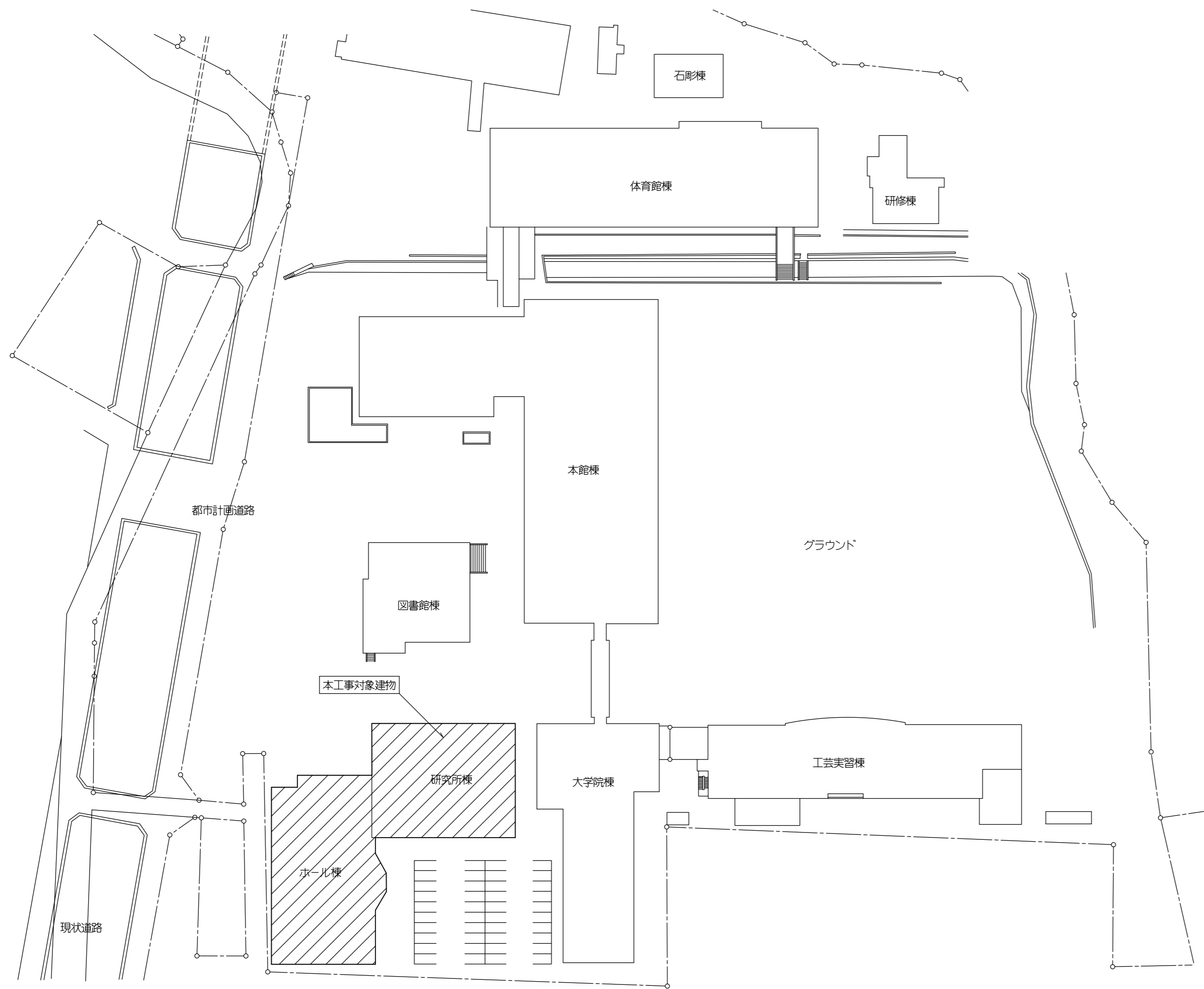
●工事写真

●工事完成時提出書類等

●完成図	製本 A2判	2部
	製本 A3判	2部
	CADデータ	1部
●マイクロフィルム		2部
（様式については監督員と打合わせのこと）		
●CD-ROM		1部
イ 入力解像度：300dpi、スケーリング設定あり		
ロ データ入力：本市使用のソフトで稼働する仕様とする		
●保守に関する指導案内書		2部
●機器性能試験成績書		2部
●関係官公署届出書控 検査証控		2部
●その他監督員の指示するもの		指定部


1. 工事により発生する産業廃棄物は、廃棄物の処理及び清掃に関する法律、土砂等を運搬する大型自動車による交通事故の防止等に関する特別措置法等の関係法令ならびに建設副産物適正処理推進要綱に基づき適切に処理するとともに、資源の有効利用と発生抑制に努めること。
また、産業廃棄物の適正処理を確認するため、産業廃棄物管理票E票またはD票の写しを提出すること。
2. 本特記仕様書で発注する工事(以下「当該工事」という。)が、金沢市発注工事(金沢市企業局を含む。)に隣接し、かつ工期が重複する工事の請負業者と同一になった場合(以下その工事を「対象工事」という。)、下記のとおり変更する。
【同時発注の場合】
 - ・当該工事と対象工事の諸経費対象額の合計額により定める率により算定した諸経費を比率按分した額をもって再計算し変更契約する。
 - ・当該工事と対象工事の設計書について、市場単価の加算率は設計書の合計設計数量から定める加算率とし、各々設計書の単価を変更する。
 【追加発注の場合】
 - ・当該工事と対象工事の諸経費対象額の合計額により定める率により算定した諸経費から、対象工事にかかる諸経費を控除した額をもって再計算し変更契約する。
 - ・当該工事と対象工事の設計書について、市場単価の加算率は設計書の合計設計数量から定める加算率とし、当該工事の設計書の単価を変更する。

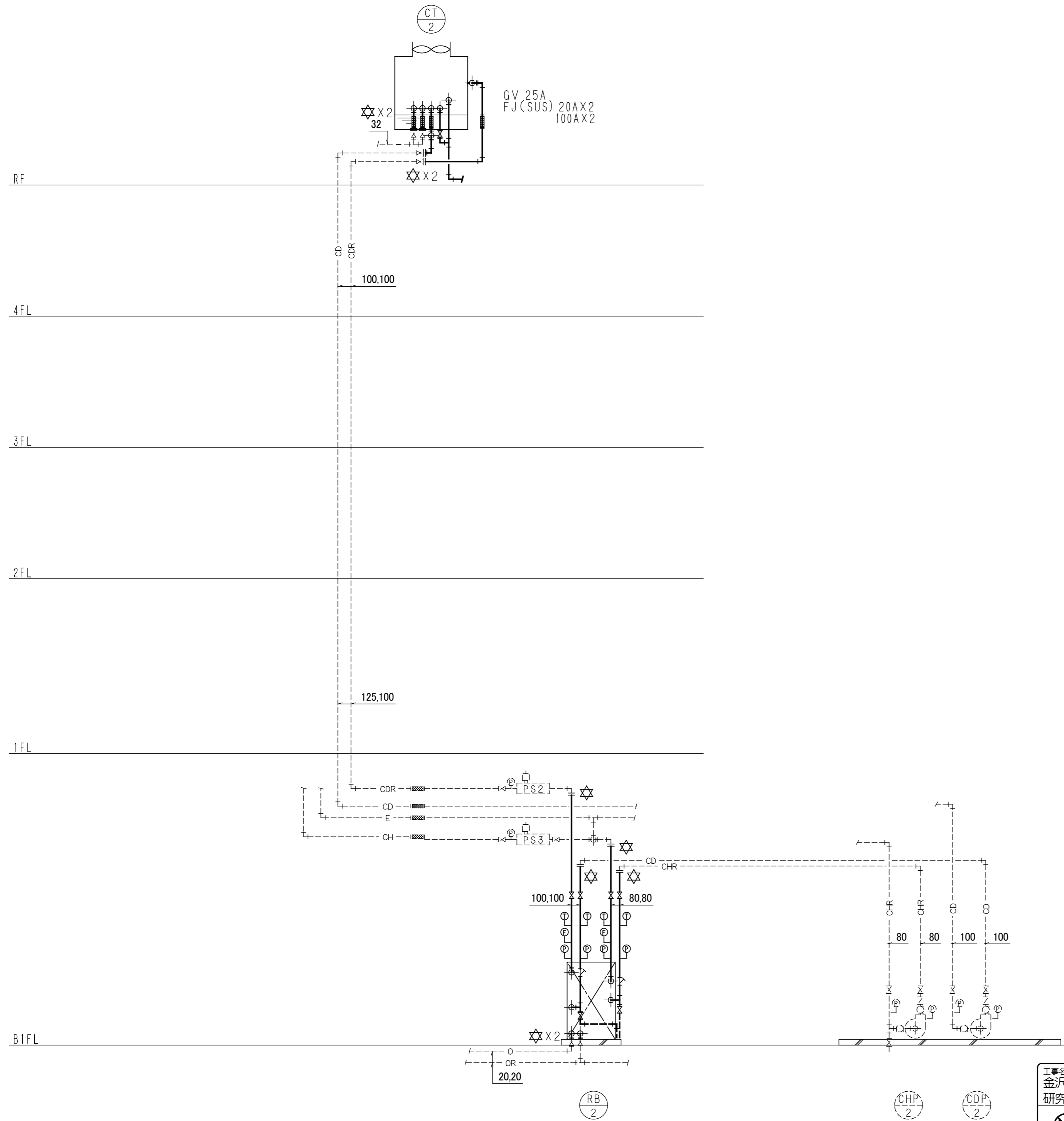
●その他



附近見取図

配置図 1:600

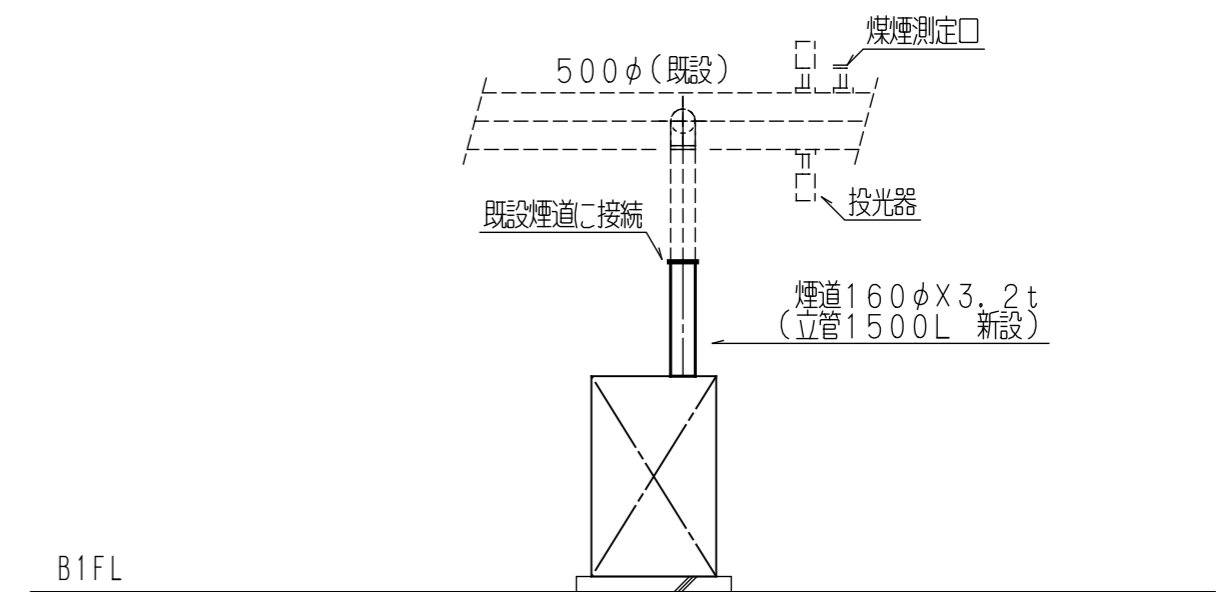
工事名称 金沢美術工芸大学 研究所棟冷温水発生機更新工事（機械設備工事）	図面名称 配置図・付近見取図	設計年月日 R1・6	整番 -
 総合設備 設計監理 （株）ムラシマ事務所 金沢市東野出町2丁目7番13号 電話(076)247-3251(代)	製図・検図	縮尺 1:600	図面番号 2/8



凡例

記号	名称	材質及び仕様
— CD —	冷却水管(送り)	配管用炭素鋼管(白)(JIS G3452)
— CDR —	冷却水管(還り)	〃
— CH —	冷温水管(送り)	〃
— CHR —	冷却水管(還り)	〃
--- E ---	膨張管	〃
— -- —	補給水管	塩化ビニリング鋼管(SGP-VA)
— o —	油管(送り)	配管用炭素鋼管(黒)(JIS G3452)
— OR —	油管(還り)	〃

記号	名称	材質及び仕様
☆	仕切弁	GV 5k(補給水はコア付)
▽	Y形ストレーナ	
∇	逆止弁	10k
⊕	温度計	
⊙	圧力計	
⊕	瞬間流量計	
■	フレキシブルジョイント	ヘロース形



RB 2
RH-2 廻り ダクト系統図

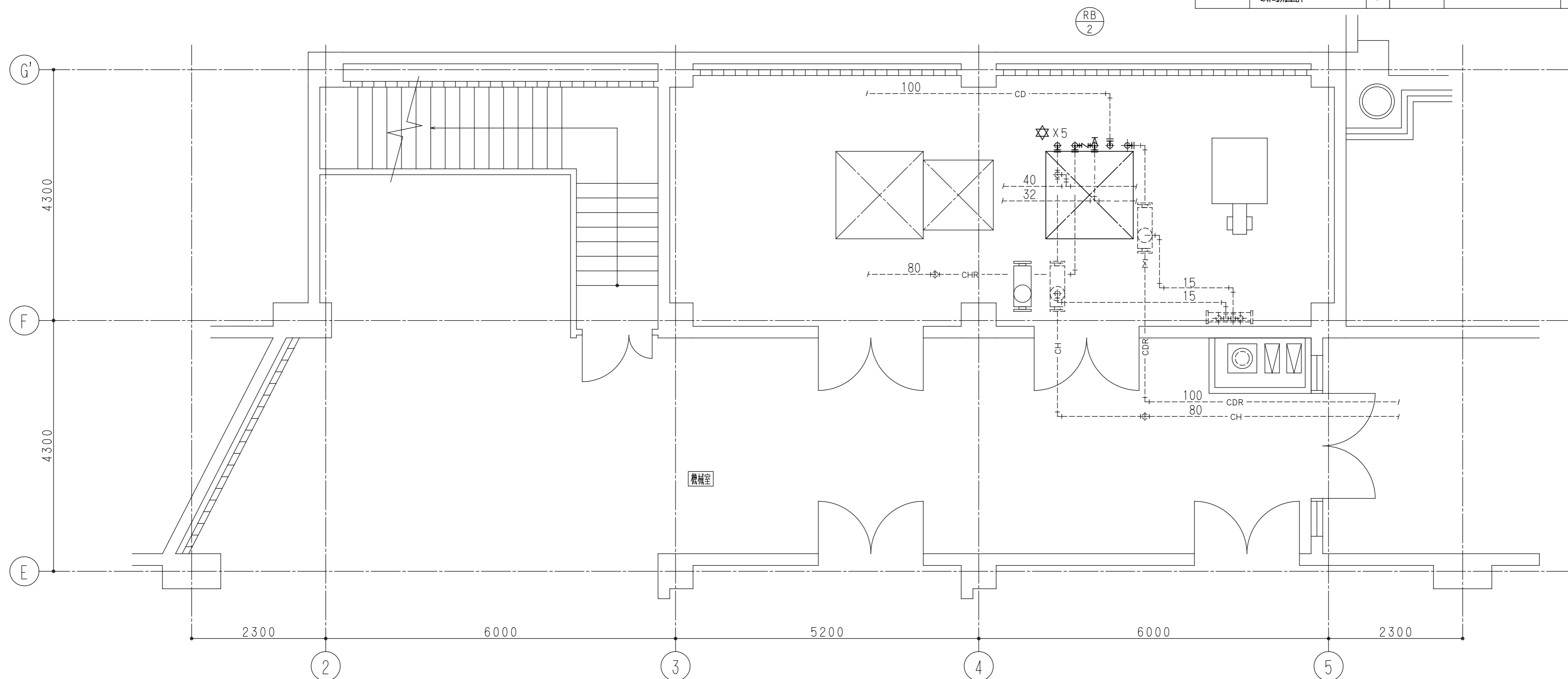
- ☆ …… 既設管との接続箇所を示す。
- …… 実線で示す機器・配管・煙道の新設を行う。
- …… 点線で示す各配管は既設配管とする。

工事名称 金沢美術工芸大学 研究所棟冷温水発生機更新工事(機械設備工事)	図面名称 研究所棟 新設 配管系統図	設計年月日 R1・6	整番 -
総合設備 設計監理 (株)ムラシマ事務所 金沢市東野出町2丁目7番13号 電話(076)247-3251(代)	製図・検図	縮尺 1:100	図面番号 3/8

新設機器一覧表

記号	名称	仕様	電動機		数量	備考
			電源	容量		
RB-2	吸収式冷温水発生機	(A重油燃二重効用)暖房能力増加型 40RT	3φ200V	1.8kw	1	制御盤内には、熱源群の制御回路(リグ外及びサ-リ共)を全て含む。
		冷房能力 : 140.7kW 暖房能力 : 168.8kW				
		冷温水量 : 366.5L/min 冷水温度 : 12°C→7°C 温水温度 : 48°C→55°C				
		冷却水量 : 629.6L/min 冷却水入口温度 : 32°C				
		燃料消費量(冷房) : 11.8L/h 燃料消費量(暖房) : 18.2L/h				
		使用燃料 : A重油 制御方式 : Hi-Low-OFF				
		付属品 : 動力制御盤(冷却塔、冷温水ポンプ、冷却水ポンプのブレーカー設置)、電子リモコン(発停及び状態監視機能付)、感震器、凍結防止装置、電流計、電圧計、その他必要な付属品				

RH-2			RH-2		
冷温水	GV 80A	2	補給水	GV 32A	1
	Yスト 80A	1		CV 32A	1
	GV 25A	1			
	温度計	2			
	圧力計	2			
	瞬間流量計	1			
冷却水	GV 100A	2	ドレン	GV 25A	2
	Yスト 100A	1			
	GV 25A	1			
	温度計	2			
	圧力計	2			
	瞬間流量計	1			



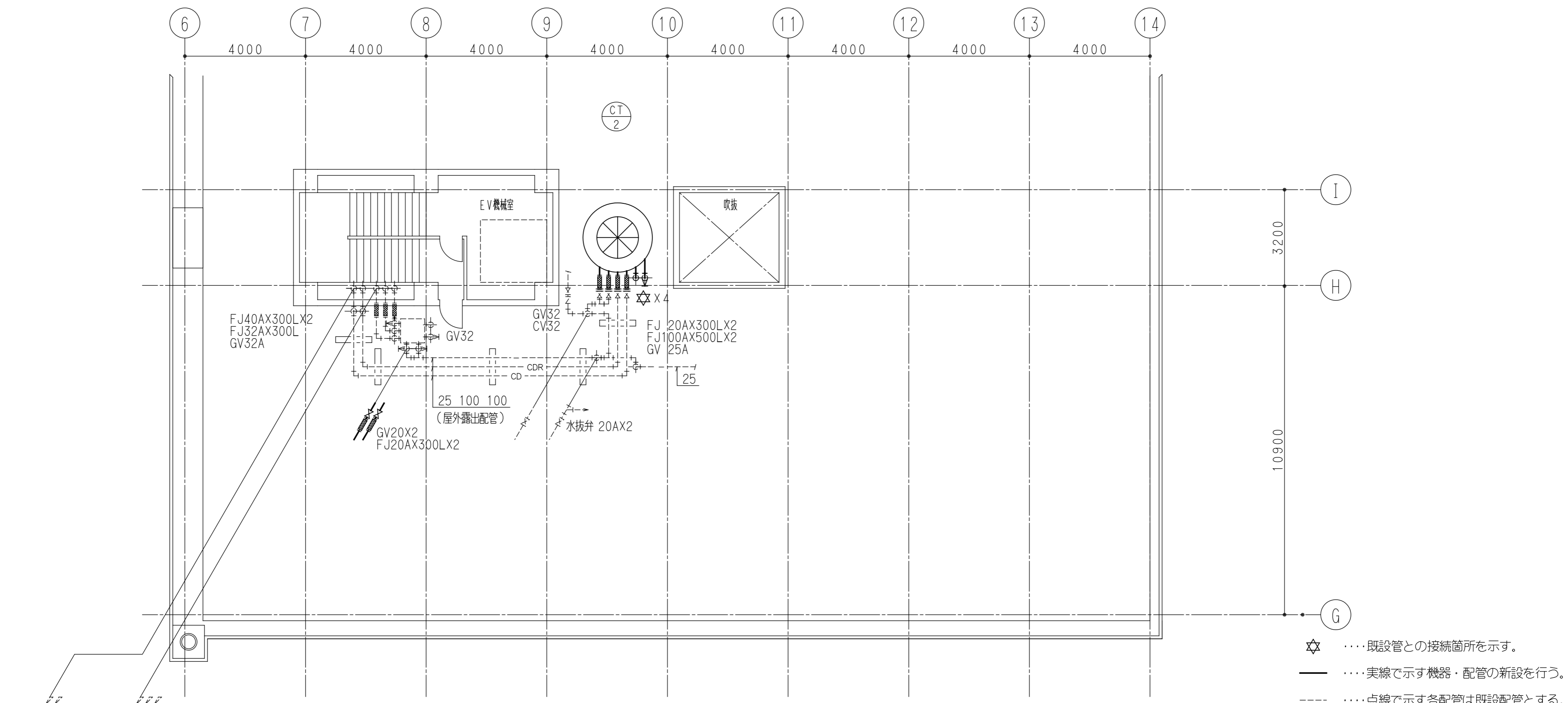
地下1階機械室詳細図(上部配管) 1:50

- ☆ …… 既設管との接続箇所を示す。
- …… 実線で示す機器・配管の新設を行う。
- …… 点線で示す各配管は既設配管とする。

工事名称 金沢美術工芸大学 研究所棟冷温水発生機更新工事(機械設備工事)	図面名称 研究所棟 新設 機械室詳細図	設計年月日 R1・6	整番 -
(株)ムラシマ事務所 総合設備設計監理 金沢市東野出町2丁目7番13号 電話(076)247-3251(代)	製図・検図	縮尺 1:50	図面番号 4/8

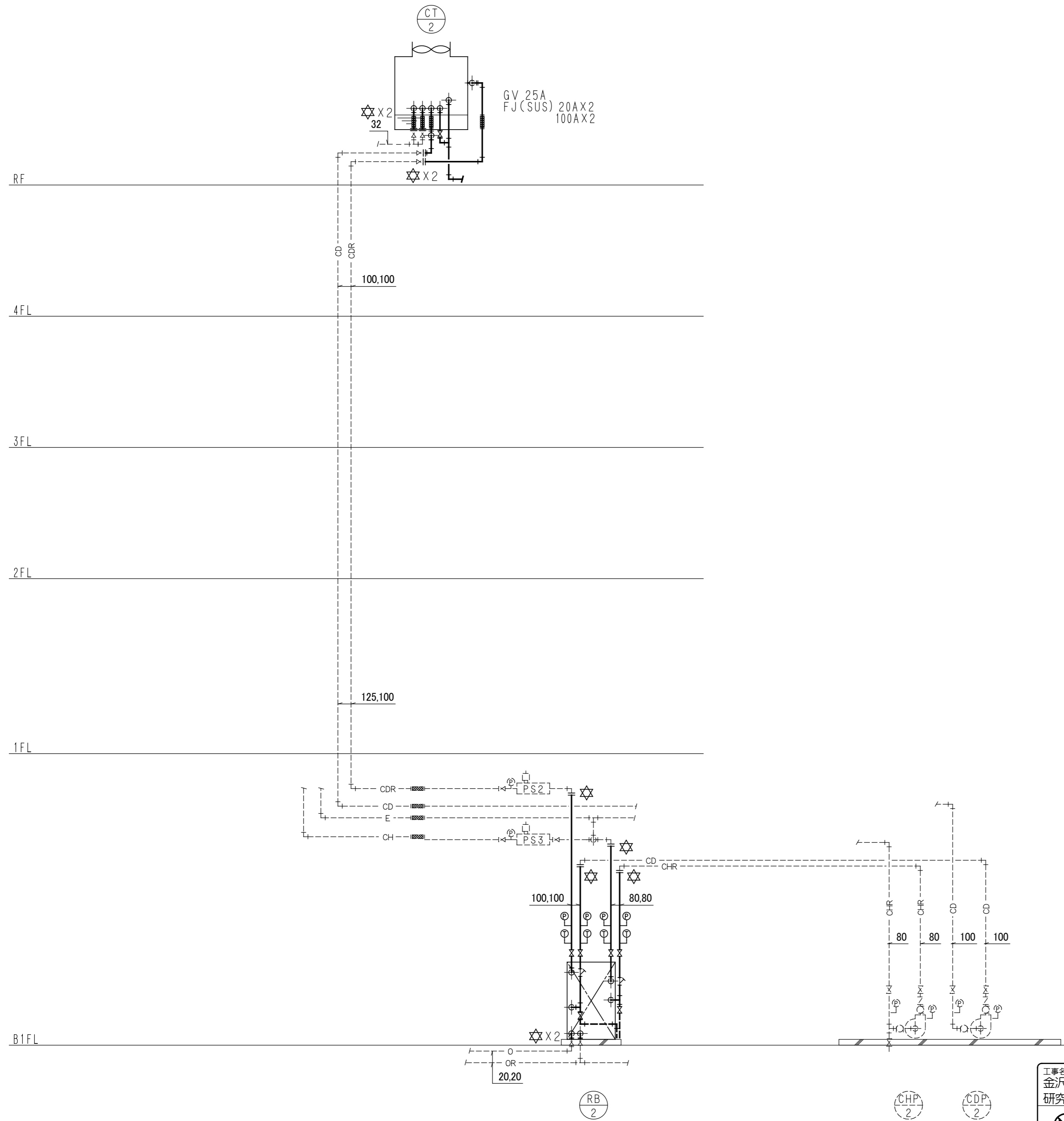
新設機器一覧表

記号	名称	仕様	電動機		数量	備考
			電源	容量		
CT-2	冷却塔	開放式丸型冷却塔（超低騒音型） 二重効用吸収式冷温水機用 冷却能力：263.6kW 40RT 設計用水平震度：1.5G 冷却水量：629.6L/min 冷却水出入口温度：38℃→32℃ 付属品：ボールタップ、サーモスタット、梯子、防振ゴムパット、その他必要な付属品 感震器、凍結防止装置、電流計、電圧計、その他必要な付属品	3φ200V	1.5kw	1	



屋階平面図 1:100

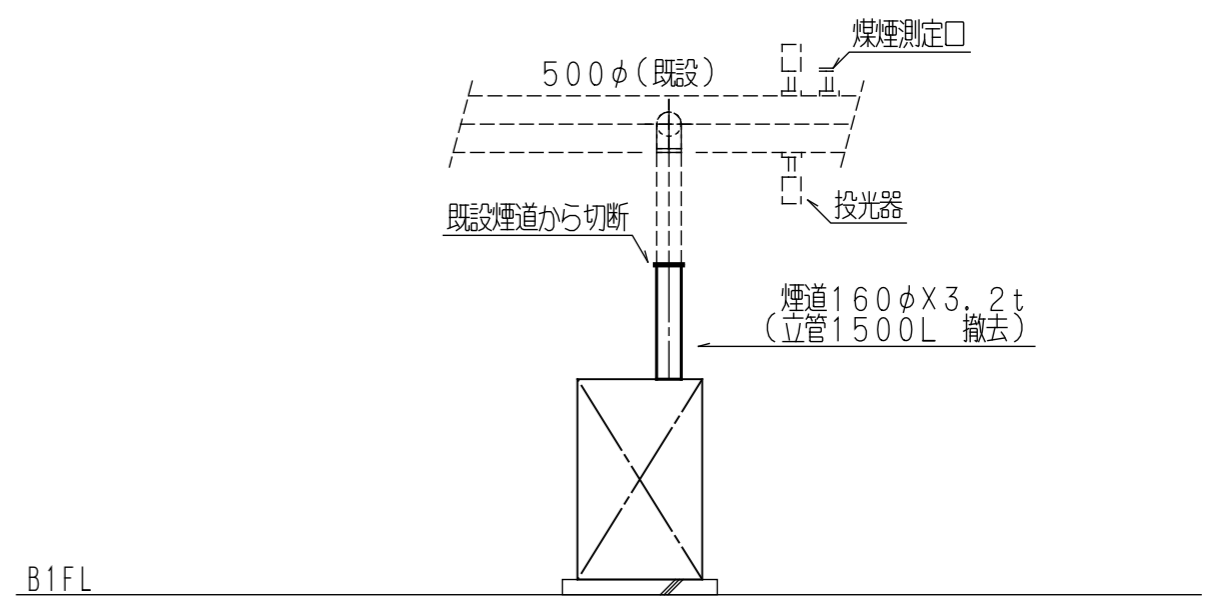
工事名称 金沢美術工芸大学 研究所棟冷温水発生機更新工事（機械設備工事）	図面名称 研究所棟 新設 屋階詳細図	設計年月日 R1・6	整番 -
総合設備 設計監理 (株)ムラシマ事務所 金沢市東野出町2丁目7番13号 電話(076)247-3251(代)	製図・検図	縮尺 1:100	図面番号 5/8



凡 例

記号	名称	材質及び仕様
— CD —	冷却水管(送り)	亜鉛鋼管(JIS G3452)
— CDR —	冷却水管(還り)	〃
— CH —	冷温水管(送り)	〃
— CHR —	冷却水管(還り)	〃
--- E ---	膨張管	〃
— — —	補給水管	塩化ビニル鋼管(SGP-VA)
— o —	油管(送り)	黒ガス管(JIS G3452)
— OR —	油管(還り)	〃

記号	名称	材質及び仕様
☆	仕切弁	5k
▽	Y形ストレーナ	
∇	逆止弁	10k
⊕	温度計	
⊙	連成計、圧力計	
■	フレキシブルジョイント	



RH-2 廻り ダクト系統図

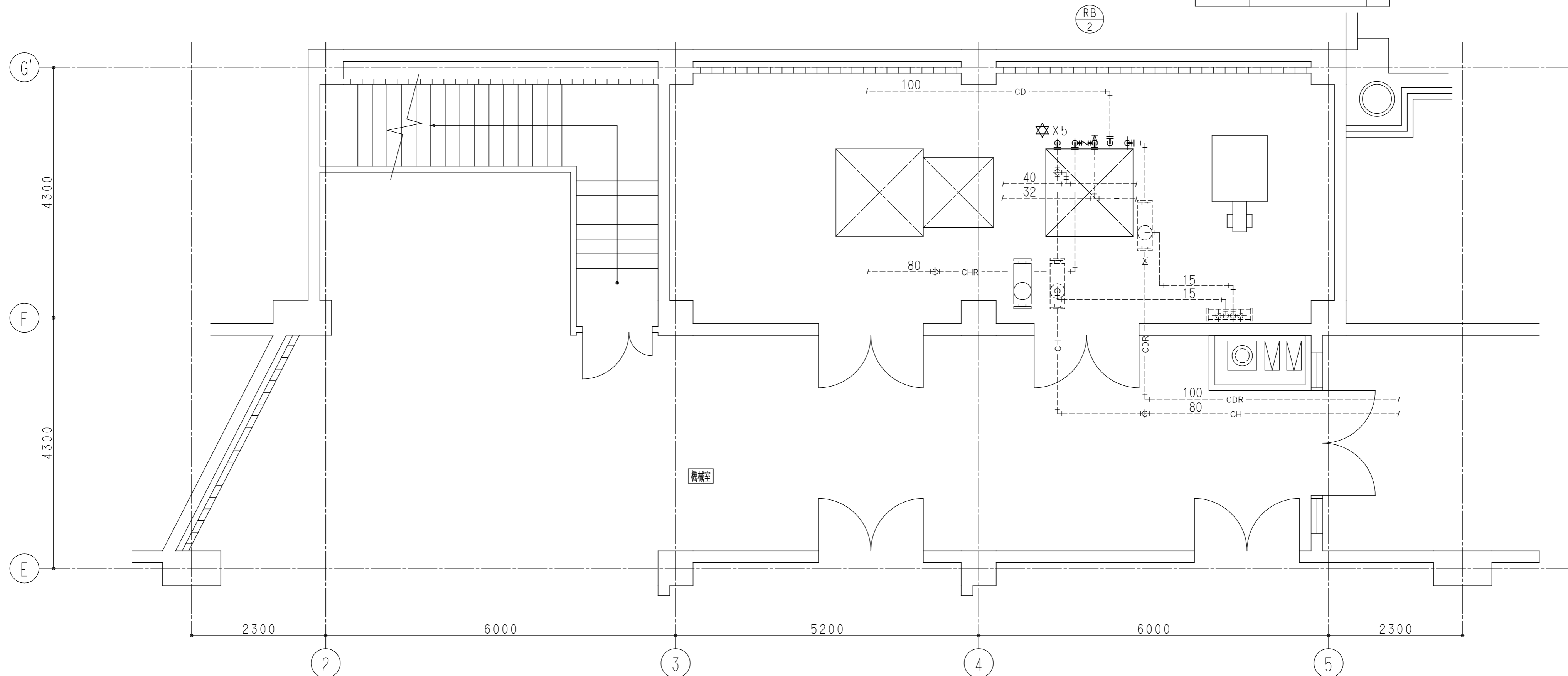
- ☆ …… 既設管との切断箇所を示す。
- …… 実線で示す機器・配管・煙道の撤去を行う。
- …… 点線で示す各配管は既設配管とする。

工事名称 金沢美術工芸大学 研究所棟冷温水発生機更新工事(機械設備工事)	図面名称 研究所棟 撤去 配管系統図	設計年月日 R1・6	整番 -
総合設備 設計監理 (株)ムラシマ事務所 金沢市東野出町2丁目7番13号 電話(076)247-3251(代)	製図・検図	縮尺 1:100	図面番号 6/8

撤去機器一覧表

記号	名称	仕様	電動機		数量	備考
			電源	容量		
RB-2	吸収式冷温水発生機	(A重油燃二重効用)暖房能力増加型 40RT 冷房能力 : 120,960kcal/h 暖房能力 : 145,150kcal/h 冷温水量 : 366.5L/min 冷水温度 : 12°C→7°C 温水温度 : 48°C→55°C 冷却水量 : 629.6L/min 冷却水入口温度 : 32°C 燃料消費量(冷房) : 14.0L/h 燃料消費量(暖房) : 19.2L/h 使用燃料 : A重油 制御方式 : Hi-Low-OFF 付属品 : 動力制御盤(冷却塔、冷温水ポンプ、冷却水ポンプのブレーカー設置)、電子リモコン(発停及び状態監視機能付)、 感震器、凍結防止装置、電流計、電圧計、その他必要な付属品	3φ200V	1.6kw	1	制御盤内には、熱源群の 制御回路(7φ)外及び サ-汎共)を全て含む。 YAZAKI:CH-G40H

RH-2		
冷温水	GV 80A	2
	Yスト 80A	1
	GV 25A	1
	温度計	2
	圧力計	2
冷却水	GV 100A	2
	Yスト 100A	1
	GV 25A	1
	温度計	2
	圧力計	2



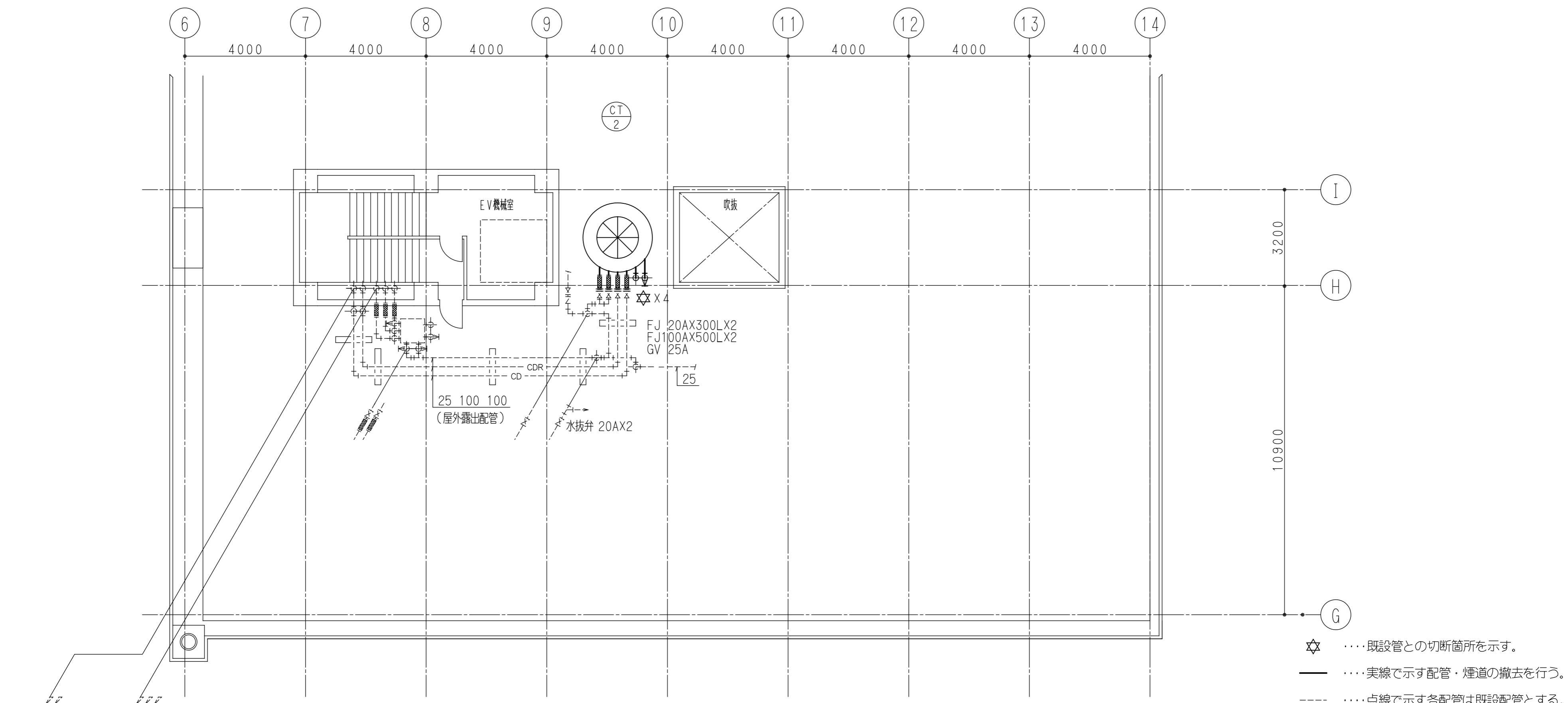
地下1階機械室詳細図(上部配管) 1:50

- ☆ ……既設管との切断箇所を示す。
- ……実線で示す機器・配管の撤去を行う。
- ……点線で示す各配管は既設配管とする。
- ※ ……冷温水発生機本体、煙道フランジ等のアスベスト処理を適切に行うこと。

工事名称 金沢美術工芸大学 研究所棟冷温水発生機更新工事(機械設備工事)	図面名称 研究所棟 撤去 機械室詳細図	設計年月日 R1・6	整番 -
(株)ムラシマ事務所 総合設備設計監理 金沢市東野出町2丁目7番13号 電話(076)247-3251(代)	製図・検図	縮尺 1:50	図面番号 7/8

撤去機器一覧表

記号	名称	仕様	電動機		数量	備考
			電源	容量		
CT-2	冷却塔	開放式丸型冷却塔（超低騒音型） 二重効用吸収式冷温水機用 冷却能力：226,656kcal/h 40RT 設計用水平震度：1.5G 冷却水量：629.6L/min 冷却水出入口温度：38℃→32℃ 付属品：ボールタップ、サーモスタット、梯子、防振ゴムパット、その他必要な付属品 センサー、凍結防止装置、電流計、電圧計、その他必要な付属品	3φ200V	1.1kw	1	YAZAKI:CT-G40L



屋階平面図 1:100

☆ ……既設管との切断箇所を示す。
 ———— ……実線で示す配管・煙道の撤去を行う。
 - - - - - ……点線で示す各配管は既設配管とする。

工事名称 金沢美術工芸大学 研究所棟冷温水発生機更新工事（機械設備工事）	図面名称 研究所棟 撤去 屋階詳細図	設計年月日 R1・6	整番 -
総合設備 設計監理 (株)ムラシマ事務所 金沢市東野出町2丁目7番13号 電話(076)247-3251(代)	製図・検図	縮尺 1:100	図面番号 8/8