

			委託期間		
			令和9年 3月 31日迄		
課長	補佐	総括	精査	設計	担当者
令和8年度 委託設計書					
委託箇所	金沢市 小立野2丁目				地内
委託名	金沢美術工芸大学芝生等維持管理業務委託				
一金	円也				
	(委託費	円)(消費税等相当額			円)
委託概要					
芝生等維持管理業務			1 式		
<p>一、委託は、別紙の図面、数量表に基づき施行すること。</p> <p>二、上記以外の事項については、「石川県土木工事共通仕様書・石川県土木工事施工管理基準」、 「金沢市植栽工事仕様書・金沢市緑地等維持管理業務委託共通準仕様書(金沢市緑と花の課)」 に準じて施行すること。</p>					

位置図



費用	工種	種別	細別	単位	数量	単価	金額	摘要
委託費	雪吊り工	リンゴ吊りB	C=50~70cm未満	本	3			V0812
		リンゴ吊りA	C=30~50cm未満	本	2			V0811
		四つ又吊り(組)		組	85			V0807
	施肥工	寄植え施肥(バーディレージ)	50g/m ²	m ²	1,437			V0058
	病害虫防除工	ジェイエース粒剤	2.0g _A /本	本	5,704			V0127
		害虫捕殺防除		時間	8			V0159
	ビオトープ工	池清掃工		m ²	106			53m ² *2回 V0401
		人力伐根除草	普通	m ²	104			52m ² *2回 V0073
		花菖蒲刈込		m ²	4			4m ² *1回 V0241
		花菖蒲株分工		m ²	1			4m ² /4年に1回 V0247
		土壌改良工(株分床)		m ²	1			4m ² /4年に1回 V0249
	清掃工	樹清掃(人力清掃工)	有蓋	箇所	8			8箇所*1回 CB433710
	直接費計(A)			式	1			
		共通仮設費(B)		式	1			
		現場管理費(C)		式	1			
		一般管理費(D)		式	1			
	委託費計			式	1			
		消費税相当額		式	1			
	合計			式	1			

樹木管理一覧表(1)

金沢美術工芸大学芝生等維持管理業務委託

樹木名	規格			数量 本(m ²)	剪定 刈り込み (m)	施肥 ポテイラジ (m)	害虫防除			剪定		雪吊方法	
	H (m)	C (m)	W (m)				捕殺防除		代価番号	内容	代価番号	名称	
							回数	本数					
高木													
<針葉樹>													
イヌマキ	3.0	0.15	0.8	2		2							
クロマツ	5.0	0.65	3.0	2		2				V0019	仕立物松剪定	V0812	リンゴ吊りB
<常緑樹>													
シラカシ	4.5	0.21	5本立	1		1				V7002	常緑樹剪定		
シラカシ	5.0	0.50	5本立	1		1				V7003	常緑樹剪定		
スダジイ	6.0	0.40	2.5	4		4				V7003	常緑樹剪定		
スダジイ	3.0	0.12	0.7	3		3				V7001	常緑樹剪定		
ソヨゴ(オス)	5.0	0.30	5本立	5		5				V7003	常緑樹剪定		
ソヨゴ(メス)	3.0	0.15	5本立	4		4				V7002	常緑樹剪定		
タブノキ	6.0	0.60	2.4	3		3				V7005	常緑樹剪定		
タブノキ	4.5	0.21	3本立	4		4				V7002	常緑樹剪定		
タブノキ	3.0	0.18	1.0	5		5				V7002	常緑樹剪定		
ビワ	3.0	0.12	1.0	1		1				V7001	常緑樹剪定		
ヤマモモ	4.0	0.40	1.2	1		1				V7003	常緑樹剪定		
<落葉樹>													
アカシデ	3.0	0.12	0.8	2		2				V7008	落葉樹剪定		
アンズ	3.0	0.12	1.0	2		2		1回	2	V7008	落葉樹剪定		
イタヤカエデ	4.0	0.20	1.5	3		3		1回	3	V7009	落葉樹剪定		
イヌシデ	5.0	0.30	2.0	2		2				V7011	落葉樹剪定		
イロハモミジ	6.0	0.40	5本立	2		2		1回	2	V7011	落葉樹剪定		
イロハモミジ	3.0	0.18	5本立	3		3		1回	3	V7009	落葉樹剪定		
ノムラモミジ	5.0	0.30	3.0	1		1		1回	1	V7011	落葉樹剪定	V0812	リンゴ吊りB
ウメ(白)	3.0	0.21	1.2	1		1		1回	1	V7009	落葉樹剪定	V0811	リンゴ吊りA
ウメ(赤)	3.0	0.21	1.2	1		1		1回	1	V7009	落葉樹剪定	V0811	リンゴ吊りA
エゴノキ	6.0	0.40	5本立	9		9				V7011	落葉樹剪定		
エノキ	6.0	0.40	2.5	4		4				V7011	落葉樹剪定		
エンジュ	5.0	0.25	2.0	1		1				V7009	落葉樹剪定		
カツラ	6.0	0.40	3.0	6		6				V7011	落葉樹剪定		
カツラ	4.0	0.21	1.5	2		2				V7009	落葉樹剪定		
カリン	3.0	0.15	1.0	1		1				V7009	落葉樹剪定		
クリ	3.0	0.21	2.0	1		1				V7009	落葉樹剪定		
ケヤキ	10.0	0.85	5.0	1		1				V7013	落葉樹剪定		
ケヤキ	7.0	0.50	3.5	11		11				V7011	落葉樹剪定		
ケヤキ	3.0	0.10	1.0	2		2				V7008	落葉樹剪定		
コナラ	5.0	0.30	5本立	1		1				V7011	落葉樹剪定		
シダレヤナギ	3.0	0.15	—	4		4				V7009	落葉樹剪定		
シデコブシ	3.0	0.12	1.0	3		3				V7008	落葉樹剪定		
ソメイヨシノ	5.0	0.30	2.0	2		2		1回	2	V7011	落葉樹剪定		
ソメイヨシノ	3.0	0.12	1.0	9		9		1回	9	V7008	落葉樹剪定		
ソメイヨシノ	7.0	0.50	3.5	1		1		1回	1	V7011	落葉樹剪定		
ハクモクレン	5.0	0.30	2.0	1		1				V7011	落葉樹剪定		
キモクレン	5.0	0.30	2.0	1		1				V7011	落葉樹剪定		
ヒメシャラ	4.0	0.21	5本立	5		5				V7009	落葉樹剪定		
ミズキ	6.0	0.40	2.5	2		2				V7011	落葉樹剪定		
ミズキ	3.0	0.15	1.0	1		1				V7009	落葉樹剪定		
メグスリノキ	5.0	0.30	2.0	1		1				V7011	落葉樹剪定		
ヤマザクラ	7.0	0.50	3.5	6		6		1回	6	V7011	落葉樹剪定		
ヤマザクラ	5.0	0.30	2.0	2		2		1回	2	V7011	落葉樹剪定		
ヤマザクラ	3.0	0.12	0.8	5		5		1回	5	V7008	落葉樹剪定		
ヤマボウシ	6.0	0.40	5本立	2		2				V7011	落葉樹剪定		
<生垣>													
アラカシ	3.0	0.12	0.8	6		1.5							
シラカシ	3.0	0.12	0.7	6		1.5							
イヌマキ	3.0	0.15	0.8	6		1.5							
モチノキ	3.0	0.15	0.8	6		1.5							
ページ計				161		143				38			

樹木管理一覧表(2)

金沢美術工芸大学芝生等維持管理業務委託

樹木名	規格			数量 本	剪定 刈り込み (㎡)	施肥 ポーチイースト (㎡)	害虫防除			剪定		雪吊方法	
	H (m)	C (m)	W (m)				シエイース 粒剤(本)	捕殺防除		代価番号	内容	代価番号	名称
								回数	本数				
中木													
<生垣>													
シロバナトキワマンサク	1.2		0.3	95		19							
マサキ	1.2		0.3	95		19							
ベニバナトキワマンサク	1.2		0.3	95		19							
イヌマキ	1.2		0.2	95		19							
シロバナトキワマンサク	1.5		0.4	74		14							
マサキ	1.5		0.4	74		14							
ベニバナトキワマンサク	1.5		0.4	74		14							
イヌマキ	1.5		0.3	73		14							
アラカシ	2.0		0.5	52		13							
シラカシ	2.0		0.5	53		13							
イヌマキ	2.0		0.5	51		12							
モチノキ	2.0		0.5	52		13							
<常緑樹>													
ウラジロガシ	1.5		0.5	2		2				V0039	中低木剪定		
カクレミノ	2.0		0.6	4		4				V0041	中低木剪定		
シロダモ	1.2		0.5	4		4				V0037	中低木剪定		
トベラ	1.0		0.3	7		7				V0037	中低木剪定		
ナンテン	1.5		0.6	24		24				V0039	中低木剪定		
ヒイラギモクセイ	2.0		0.7	10		10				V0041	中低木剪定		
ヒサカキ	1.5		0.6	3		3				V0039	中低木剪定		
モッコク	2.0		0.6	2		2				V0041	中低木剪定		
ヤブツバキ	2.0		0.6	9		9		1回	9	V0041	中低木剪定		
ユキツバキ	1.5		0.4	2		2		1回	2	V0039	中低木剪定		
<落葉樹>													
ウメモドキ	1.0		3本立	9		9		1回	9	V0037	中低木剪定		
ウワミズザクラ	1.5		0.6	3		3				V0039	中低木剪定		
ガマツミ	1.0		—	5		5				V0037	中低木剪定		
キハダ	1.0		0.2	3		3				V0037	中低木剪定		
ザクロ	1.0		0.4	1		1				V0037	中低木剪定		
サンシュユ	2.0		0.5	6		6				V0041	中低木剪定		
スオウ	1.2		0.4	3		3				V0037	中低木剪定		
タニウツギ	1.0		3本立	11		11				V0037	中低木剪定		
トサミズキ	1.5		0.6	14		14				V0037	中低木剪定		
ナツツバキ	2.5		3本立	8		8				V0043	中低木剪定		
ニワトコ	1.5		0.6	6		6				V0039	中低木剪定		
ヒユウガミズキ	1.0		0.5	9		9				V0037	中低木剪定		
マユミ	1.0		0.3	11		11				V0037	中低木剪定		
マルバマンサク	1.0		0.2	8		8				V0037	中低木剪定		
ヤシャブシ	1.0		—	2		2				V0037	中低木剪定		
低木・地被													
<混植A>													
アオキ	0.5		0.3	291		49.2	291			V0035	中低木剪定		
ヤマツツジ	0.5		0.25	291	49.2	49.2	291			V7045	寄植刈込み剪定		
ウツギ	0.5		3本立	583	98.4	98.4	583			V7045	寄植刈込み剪定		
コムラサキ	0.5		0.3	583	98.4	98.4	583			V7045	寄植刈込み剪定		
シロバナハギ	0.5		0.25	583	98.4	98.4	583			V7045	寄植刈込み剪定		
ヤマブキ	0.5		3本立	583	98.4	98.4	583			V7045	寄植刈込み剪定		
シャガ		3芽立	(10.5)	4665									
フイリヤブラン		3芽立	(10.5)	4665									
エビネ			(10.5)	1167									
ベニシダ			(10.5)	1167									
ページ計					442.8	841	2914		20				

樹木管理一覧表(3)

金沢美術工芸大学芝生等維持管理業務委託

樹木名	規格			数量 本	剪定 刈り込み (㎡)	施肥 ホーダイ (㎡)	害虫防除			剪定		雪吊方法	
	H (m)	C (m)	W(m) 鉢径(cm)				シエイース 粒剤(本)		捕殺防除		代価番号	内容	代価番号
				回数	本数								
<混植B>													
アセビ	0.5		0.3	95		15.9	95			V0035	中低木剪定		
キンシバイ	0.5		3本立	286	47.7	47.7	286			V7045	寄植刈込み剪定		
ヤツデ	0.5		0.25	95		15.9	95			V0035	中低木剪定		
ガクアジサイ	0.5		3本立	191		31.8	191			V0035	中低木剪定		
シモツケ	0.5		3本立	143	23.8	23.8	143			V7045	寄植刈込み剪定		
ヤマハギ			5芽立	143	23.8	23.8	143			V7045	寄植刈込み剪定		
オニヤブソテツ			(10.5)	398									
ギボウシ			(10.5)	1193									
シャガ		3芽立	(10.5)	796									
ベニシダ			(10.5)	398									
ヤブラン		3芽立	(10.5)	1193									
<混植C>													
フイリアオキ	0.5		0.25	37		6.7	37			V0035	中低木剪定		
マンリョウ	0.2			37		6.7	37						
ベニバナバイカウツギ	0.5		0.25	37	6.7	6.7	37			V7045	寄植刈込み剪定		
ムラサキシキブ	0.5		0.25	74	13.5	13.5	74			V7045	寄植刈込み剪定		
ヤマブキ	0.5		3本立	92	16.8	16.8	92			V7045	寄植刈込み剪定		
ユキヤナギ	0.5		3本立	92	16.8	16.8	92			V7045	寄植刈込み剪定		
アマドコロ			(10.5)	230									
ツワブキ		3枚葉	(10.5)	1074									
フッキソウ		3芽立	(9.0)	230									
<混植D>													
ガマ			(10.5)	93									
ミズバショウ			(10.5)	47									
ミソハギ			(10.5)	93									
ショウブ				30									
ハス				30									
<混植G>													
クチナシ	0.5		0.3	67		11.0	67			V0035	中低木剪定		
シャリンバイ	0.5		0.4	67	11.0	11.0	67			V7045	寄植刈込み剪定		
ヤマツツジ	0.5		0.25	67	11.0	11.0	67			V7045	寄植刈込み剪定		
ガマヅミ	0.5		—	135		21.9	135			V0035	中低木剪定		
ジューンベリー	0.5		0.25	45		7.5	45			V0035	中低木剪定		
ムラサキシキブ	0.5		0.25	270	43.9	43.9	270			V7045	寄植刈込み剪定		
ギボウシ			(10.5)	1124									
シラン			(10.5)	421									
フイリヤブラン		3芽立	(10.5)	421									
ホトトギス			(10.5)	421									
ヤブラン		3芽立	(10.5)	421									
<混植H>													
チャノキ	0.5		0.2	538	68.5	68.5	538			V7045	寄植刈込み剪定	V0807	四つ又吊り(組)
ドウダンツツジ	0.5		0.25	144	29.4	29.4	144			V7045	寄植刈込み剪定	V0807	四つ又吊り(組)
<混植I>													
シャリンバイ	0.3		0.2	46	7.6	7.6	46			V7045	寄植刈込み剪定		
トベラ	0.3		0.25	45	7.6	7.6	45			V7045	寄植刈込み剪定		
ユキヤナギ	0.4		2本立	44	7.5	7.5	44			V7045	寄植刈込み剪定		
エルトロ芝	A=	6,716	m ²										
野芝	A=	3,357	m ²										
除草	A=	2,023	m ²										
生垣	L=	398	m							V7047	生垣刈込み		
ページ計					335.6	453	2790						
合計					778.4	1437	5704		58				



エルトロ芝 $A = 287.8 + 5645.2 + 783.3 = 6716.3\text{m}^2$

野芝 $A = 816.9 + 800.6 + 557.1 + 677.6 + 431.7 + 73.4 = 3357.3\text{m}^2$

混植A $A = 155.6 + 4.7 + 214.6 + 293.8 + 315.2 = 983.9\text{m}^2$

混植B $A = 72.6 + 63.0 + 182.6 = 318.2\text{m}^2$

混植C $A = 61.5 + 73.2 = 134.7\text{m}^2$

2,023.0m² 混植D $A = 51.8\text{m}^2$ ビオトープ工で除草計上

混植G $A = 219.3\text{m}^2$

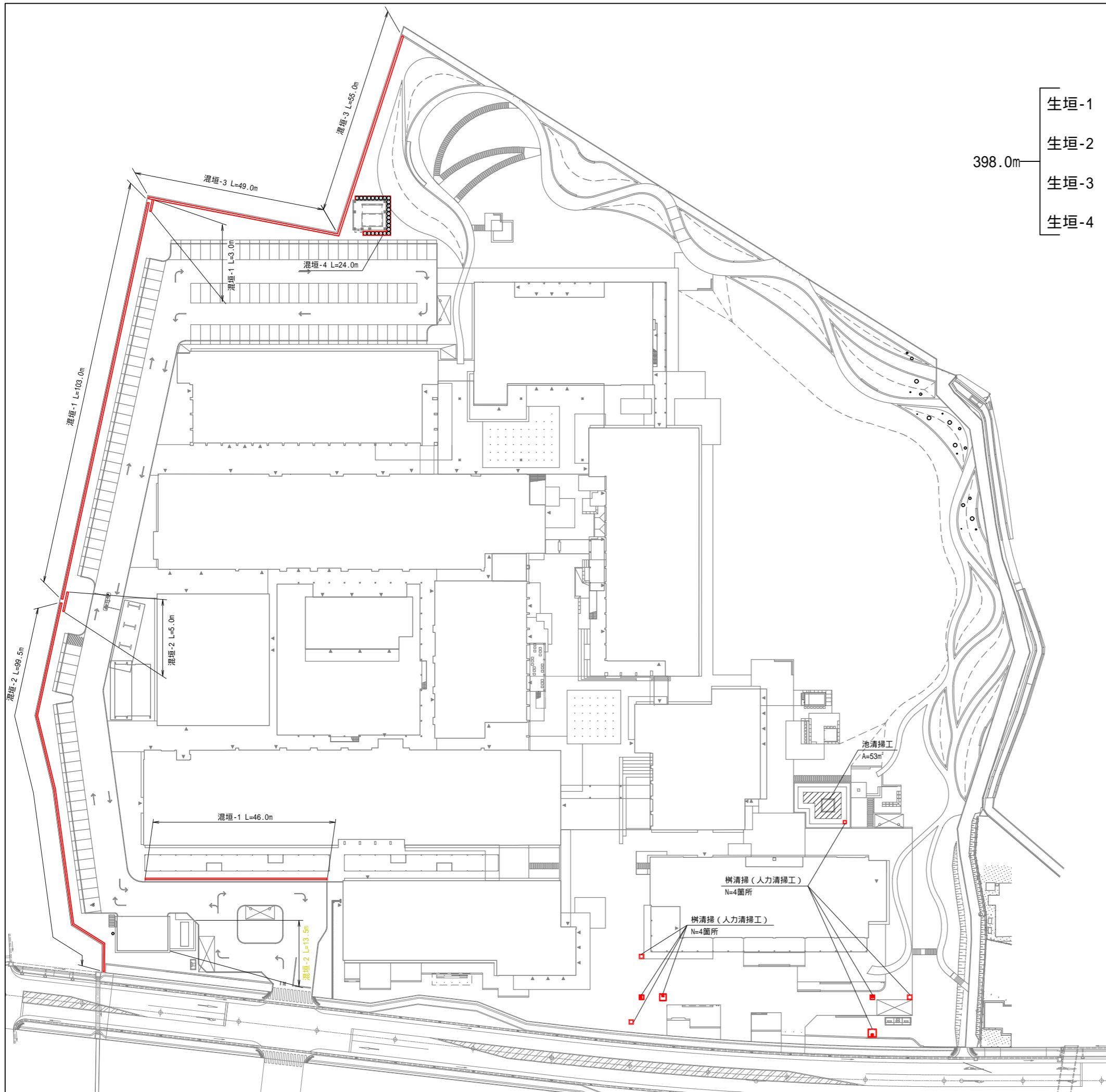
混植H $A = 97.9\text{m}^2$

混植I $A = 22.7\text{m}^2$

その他植栽地 $A = 2.0 + 209.7 + 14.2 + 20.4 = 246.3\text{m}^2$



令和	年度
工事名	金沢美術工芸大学芝生等維持管理業務委託
路線名	
箇所	金沢市小立野2丁目地内
図名	植栽計画平面図(1)
縮尺	S=1:1000(A3)
図面番号	1 / 4
金 沢 市	



- 生垣-1 L = 103.0 + 3.0 + 46.0 = 152.0m
- 生垣-2 L = 5.0 + 99.5 + 13.5 = 118.0m
- 生垣-3 L = 55.0 + 49.0 = 104.0m
- 生垣-4 L = 24.0m

生垣凡例

凡例	樹種名	形状寸法			計算式	数量(本)
		H	C	W		
混垣-1		2.5本/m				
	シロバナトキワマンサク(25%)	1.2	-	0.3		95
	マサキ(25%)	1.2	-	0.3		95
	ベニバナトキワマンサク(25%)	1.2	-	0.3		95
	イヌマキ(25%)	1.2	-	0.2		95
	支柱設置	生垣支柱			103.0+3.0+46.0	152.0m

凡例	樹種名	形状寸法			計算式	数量(本)
		H	C	W		
混垣-2		2.5本/m				
	シロバナトキワマンサク(25%)	1.5	-	0.4		74
	マサキ(25%)	1.5	-	0.4		74
	ベニバナトキワマンサク(25%)	1.5	-	0.4		74
	イヌマキ(25%)	1.5	-	0.3		73
	支柱設置	生垣支柱			5.0+99.5+13.5	118.0m

凡例	樹種名	形状寸法			計算式	数量(本)
		H	C	W		
混垣-3		2.0本/m				
	アラカシ(25%)	2.0	-	0.5		52
	シラカシ(25%)	2.0	-	0.5		53
	イヌマキ(25%)	2.0	-	0.5		51
	モチノキ(25%)	2.0	-	0.5		52
	支柱設置	生垣支柱			55.0+49.0	104.0m

凡例	樹種名	形状寸法			計算式	数量(本)
		H	C	W		
混垣-4		1.0本/m				
	アラカシ(25%)	3.0	0.12	0.8		6
	シラカシ(25%)	3.0	0.12	0.7		6
	イヌマキ(25%)	3.0	0.15	0.8		6
	モチノキ(25%)	3.0	0.15	0.8		6
	支柱設置	布掛型				24.0m

池清掃工
A=53㎡

樹清掃(人力清掃工)
N=4箇所

樹清掃(人力清掃工)
N=4箇所

令和 年度	
工事名	金沢美術工芸大学芝生等維持管理業務委託
路線名	
箇所	金沢市小立野2丁目地内
図名	植栽計画平面図(2)
縮尺	S=1:1000(A3)
図面番号	2/4
金 沢 市	



高木凡例

凡例	樹種名	形状寸法			支柱	数量(本)									
		H	C	W		1区	2区	3区	4区	5区	建設機				
針葉樹・高木															
イ	イヌマキ	3.0	0.15	0.8	ハツ掛(丸太) L=4m				1						1
ク	クロマツ				ハツ掛(丸太) L=6~7m					2					
計									1	2					1

常緑樹・高木											
凡例	樹種名	H	C	W	支柱	1区	2区	3区	4区	5区	建設機
シ	シラカシ-1	4.5	0.21	5本立	ハツ掛(丸太) L=4m				1		
シ	シラカシ-2	5.0	0.5	5本立	ハツ掛(丸太) L=4m			1			
ス	スダジイ-1	6.0	0.4	2.5	ハツ掛(丸太) L=6~7m			3	1		
ス	スダジイ-2	3.0	0.12	0.7	ハツ掛(丸太) L=4m	1				2	
ソ	ソヨゴ-1(オス)	5.0	0.3	5本立	ハツ掛(丸太) L=4m						5
ソ	ソヨゴ-2(メス)	3.0	0.15	5本立	ハツ掛(丸太) L=4m	2				2	1
タ	タブノキ-1	6.0	0.6	2.4	ハツ掛(丸太) L=6~7m			2			1
タ	タブノキ-2	4.5	0.21	3本立	ハツ掛(丸太) L=4m	1			1		1
タ	タブノキ-3	3.0	0.18	1.0	ハツ掛(丸太) L=4m	2				3	
ピ	ピワ	3.0	0.12	1.0	ハツ掛(丸太) L=4m				1		
ヤ	ヤマモモ	4.0	0.4	1.2	ハツ掛(丸太) L=6~7m				1		
計						6	8	3	7	1	7

落葉樹・高木											
凡例	樹種名	H	C	W	支柱	1区	2区	3区	4区	5区	建設機
ア	アカシデ-1	5.0	0.3	2.0	ハツ掛(丸太) L=4m						
ア	アカシデ-2	3.0	0.12	0.8	ハツ掛(丸太) L=4m					2	
ア	アンス	3.0	0.12	1.0	ハツ掛(丸太) L=4m			2			
イ	イタヤカエデ	4.0	0.2	1.5	ハツ掛(丸太) L=4m						3
イ	イヌシデ	5.0	0.3	2.0	ハツ掛(丸太) L=4m		2				
イ	イロハモミジ-1	6.0	0.4	5本立	ハツ掛(丸太) L=6~7m				1		1
イ	イロハモミジ-2	3.0	0.18	5本立	ハツ掛(丸太) L=4m				1		3
ノ	ノムラモミジ	5.0	0.30	3.0	ハツ掛(丸太) L=4m				1		
ウ	ウメ-1(白)	3.0	0.21	1.2	ハツ掛(丸太) L=4m			1			
ウ	ウメ-2(赤)	3.0	0.21	1.2	ハツ掛(丸太) L=4m			1			
エ	エゴノキ	6.0	0.4	5本立	ハツ掛(丸太) L=6~7m		1		1		6
エ	エノキ	6.0	0.4	2.5	ハツ掛(丸太) L=6~7m	1	2	1			
エ	エンジュ	5.0	0.25	2.0	ハツ掛(丸太) L=4m			1			
カ	カツラ-1	6.0	0.4	3.0	ハツ掛(丸太) L=6~7m						3
カ	カツラ-2	4.0	0.21	1.5	ハツ掛(丸太) L=4m			1			1
カ	カリ	3.0	0.15	1.0	ハツ掛(丸太) L=4m				1		
ク	クリ	3.0	0.21	2.0	ハツ掛(丸太) L=4m				1		
ケ	ケヤキ-1	10.0	0.85	5.0	ハツ掛(丸太) L=6~7m						
ケ	ケヤキ-2	7.0	0.5	3.5	ハツ掛(丸太) L=6~7m	1	3	2	2	1	1
ケ	ケヤキ-3	3.0	0.1	1.0	ハツ掛(丸太) L=4m	1				1	
コ	コナラ	5.0	0.3	5本立	ハツ掛(丸太) L=4m						1
シ	シダレヤナギ	3.0	0.15	-	ハツ掛(丸太) L=4m			4			
シ	シダレザクラ	4.5	0.4	4.0	ハツ掛(丸太) L=6~7m						1
シ	シデコブシ	3.0	0.12	1.0	ハツ掛(丸太) L=4m	1					1
ソ	ソメイヨシノ-1	5.0	0.3	2.0	ハツ掛(丸太) L=4m				2		
ソ	ソメイヨシノ-2	3.0	0.12	1.0	ハツ掛(丸太) L=4m			6		3	
ソ	ソメイヨシノ-3	7.0	0.5	3.5	ハツ掛(丸太) L=6~7m					1	
ハ	ハクモクレン	5.0	0.3	2.0	ハツ掛(丸太) L=4m					1	
キ	キモクレン	5.0	0.3	2.0	ハツ掛(丸太) L=4m						1
ヒ	ヒメシャラ	4.0	0.21	5本立	ハツ掛(丸太) L=4m			2			3
ミ	ミズキ-1	6.0	0.4	2.5	ハツ掛(丸太) L=6~7m				1		1
ミ	ミズキ-2	3.0	0.15	1.0	ハツ掛(丸太) L=4m					1	
メ	メグスリノキ	5.0	0.3	2.0	ハツ掛(丸太) L=4m				1		
ヤ	ヤマザクラ-1	7.0	0.5	3.5	ハツ掛(丸太) L=6~7m			2	2		
ヤ	ヤマザクラ-2	5.0	0.3	2.0	ハツ掛(丸太) L=4m			1	1		
ヤ	ヤマザクラ-3	3.0	0.12	0.8	ハツ掛(丸太) L=4m	2				3	
ヤ	ヤマボウシ	6.0	0.4	5本立	ハツ掛(丸太) L=6~7m				1		1
計						16	14	15	11	11	23
合計						22	14	24	16	18	31

4

32

101

137



中木凡例

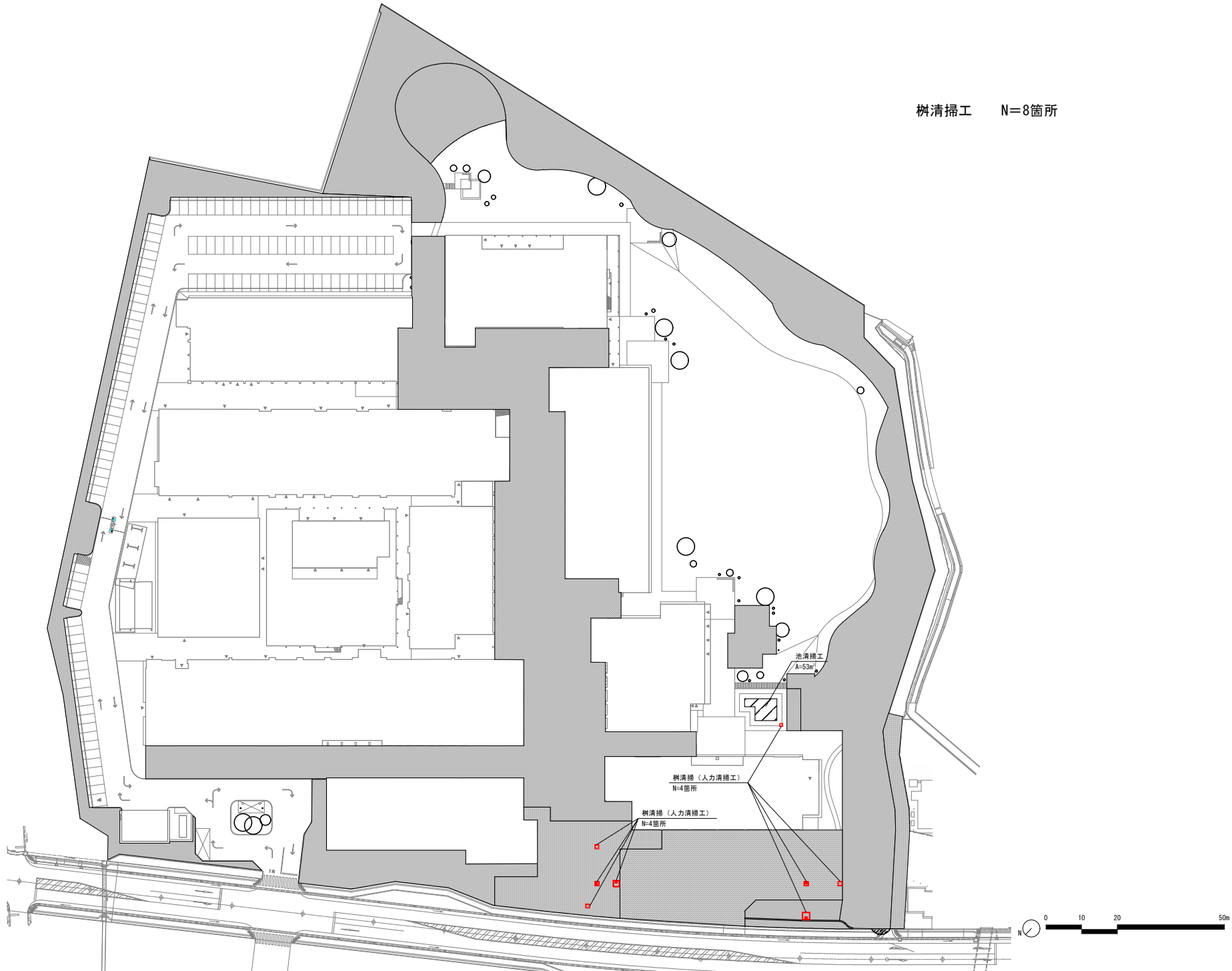
凡例	樹種名	形状寸法			支柱	数量(本)									
		H	C	W		1区	2区	3区	4区	5区	建群外区				
常緑中木															
①	ウラジロガシ	1.5	-	0.5	添え柱型			1		1					2
②	カクレミノ	2.0	-	0.6	ハツ掛(竹)									4	4
③	キンカン	1.5	-	0.6	添え柱型										2
④	シロガモ	1.2	-	0.5	添え柱型	2		1							1
⑤	トベラ	1.0	-	0.3	添え柱型	3				3					1
⑥	ナンテン	1.5	-	0.6	添え柱型	4	4	2	5	1	2	6			24
⑦	ヒラギモクセイ	2.0	-	0.7	ハツ掛(竹)			1	2	3	3	1			10
⑧	ヒサカキ	1.5	-	0.6	添え柱型			2	1						3
⑨	モッコク	2.0	-	0.6	ハツ掛(竹)					2					2
⑩	ヤブツバキ	2.0	-	0.6	ハツ掛(竹)	3		3		3					9
⑪	ユキツバキ	1.5	-	0.4	添え柱型					2					2
落葉中木															
⑫	ウメモドキ	1.0	株立3本	0.4	添え柱型	4			1	2	1	1			9
⑬	ウワミズザクラ	1.5	-	0.6	添え柱型	1				2					3
⑭	ガマズミ	1.0	株立3本	-	添え柱型				3						5
⑮	キハダ	1.0	-	0.2	添え柱型				3						3
⑯	ザクロ	1.0	-	0.4	添え柱型				1						1
⑰	サンシュユ	2.0	株立3本	0.5	ハツ掛(竹)				2		2				6
⑱	スオウ	1.2	-	0.6	添え柱型	1	2								3
⑲	タニウツギ	1.0	株立3本	-	添え柱型	5			1	4		1			11
㉑	トサミズキ	1.5	-	0.6	添え柱型	5	4	3		1		1			14
㉒	ナツツバキ	2.5	株立3本	0.6	ハツ掛(竹)		1	1	1	1	2	2			8
㉓	ニワトコ	1.5	-	0.6	添え柱型						2	2			6
㉔	ヒュウガミズキ	1.0	株立3本	0.5	添え柱型				4	1					9
㉕	マユミ	1.0	株立3本	0.3	添え柱型	1		3	1	3	2	1			11
㉖	マルバマンサク	1.0	-	0.2	添え柱型	2	1	1	1	3					8
㉗	ヤシャブシ	1.0	-	-	添え柱型					2					2
						33	12	32	19	30	15	25			

樹高凡例

中木	樹高(cm)	数量(本)
	30以上50未満	0
50以上80未満	0	
80以上100未満	0	
100以上150未満	4+7+9+5+3+1+3+11+9+11+9+2+73	
150以上200未満	2+4+24+10+3+2+9+2+3+6+14+8+6+93	
合計	166	

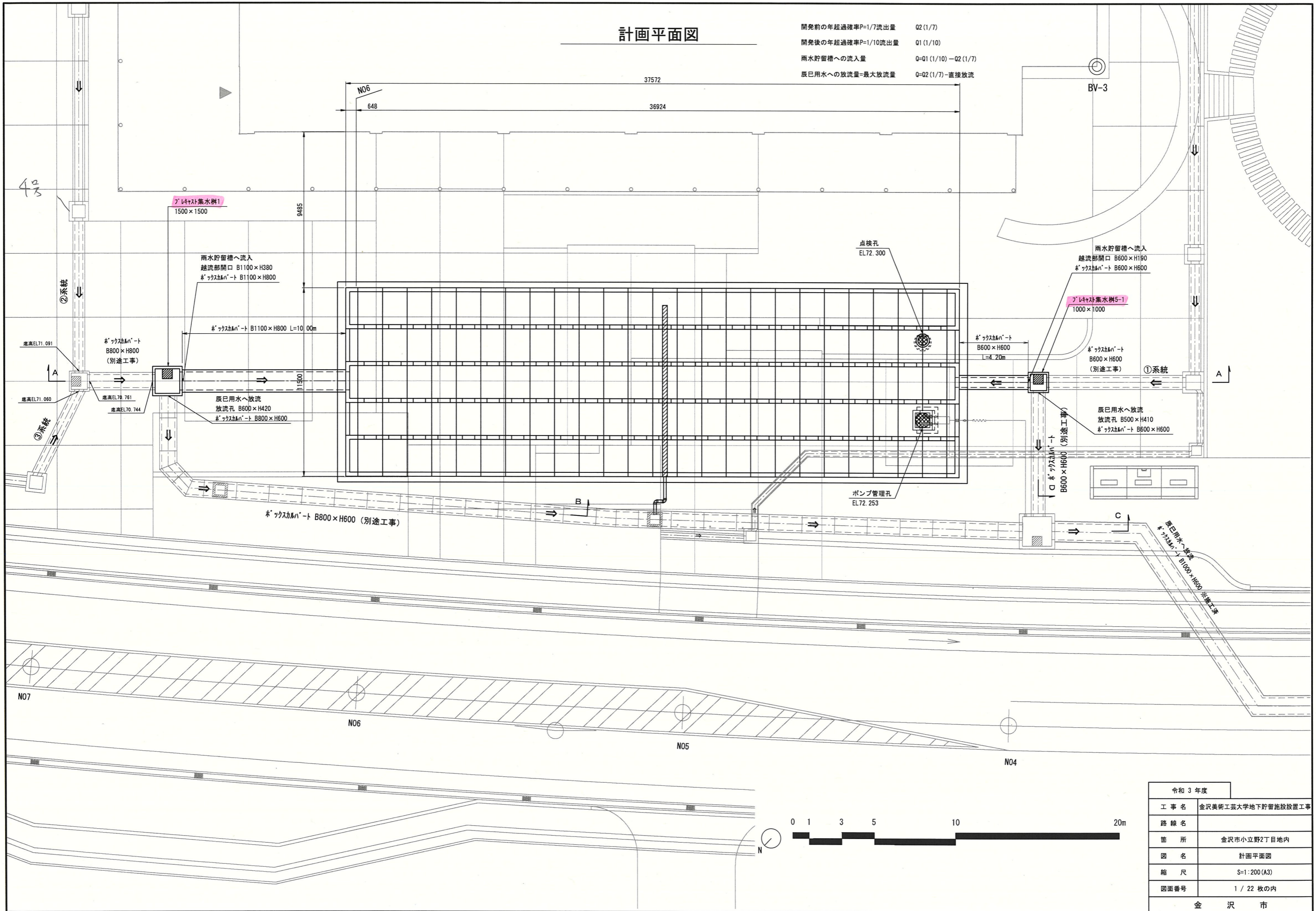


樹清掃工 N=8箇所



計画平面図

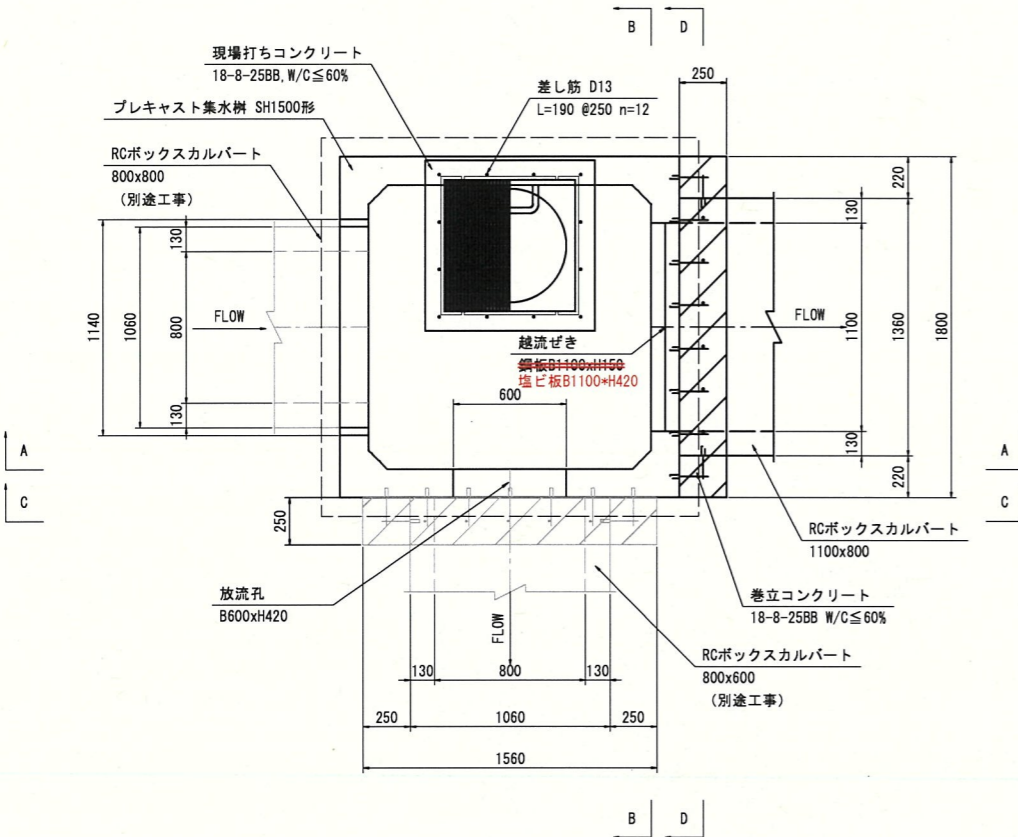
開発前の年超過確率P=1/7流出量 Q2 (1/7)
 開発後の年超過確率P=1/10流出量 Q1 (1/10)
 雨水貯留槽への流入量 Q=Q1 (1/10) - Q2 (1/7)
 辰巳用水への放流量=最大放流量 Q=Q2 (1/7) - 直接放流



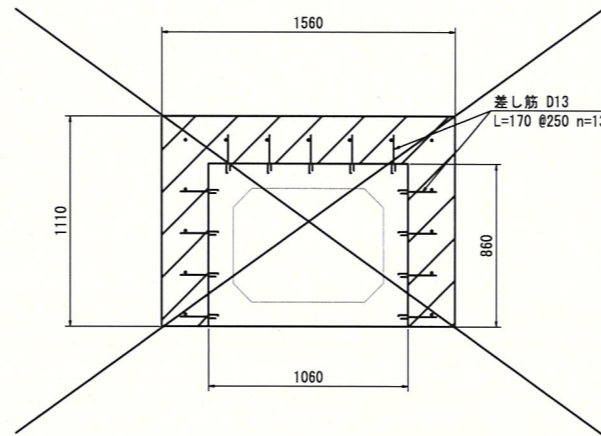
令和3年度	
工事名	金沢美術工芸大学地下貯留施設設置工事
路線名	
箇所	金沢市小立野2丁目地内
図名	計画平面図
縮尺	S=1:200 (A3)
図面番号	1 / 22 枚の内
金 沢 市	

プレキャスト集水樹1構造図

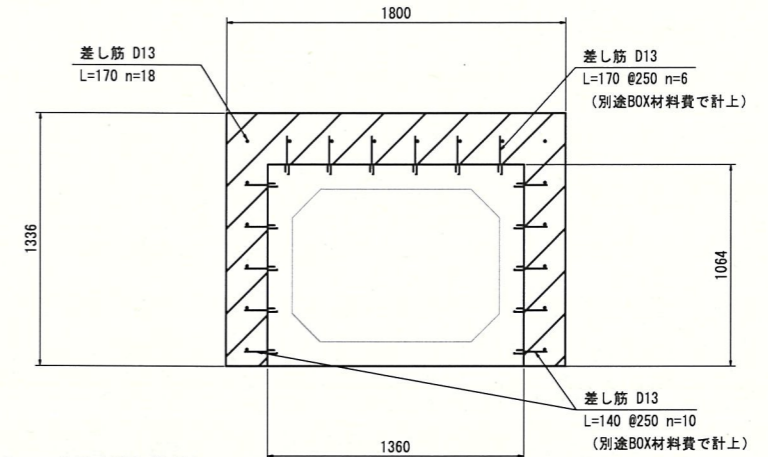
平面図



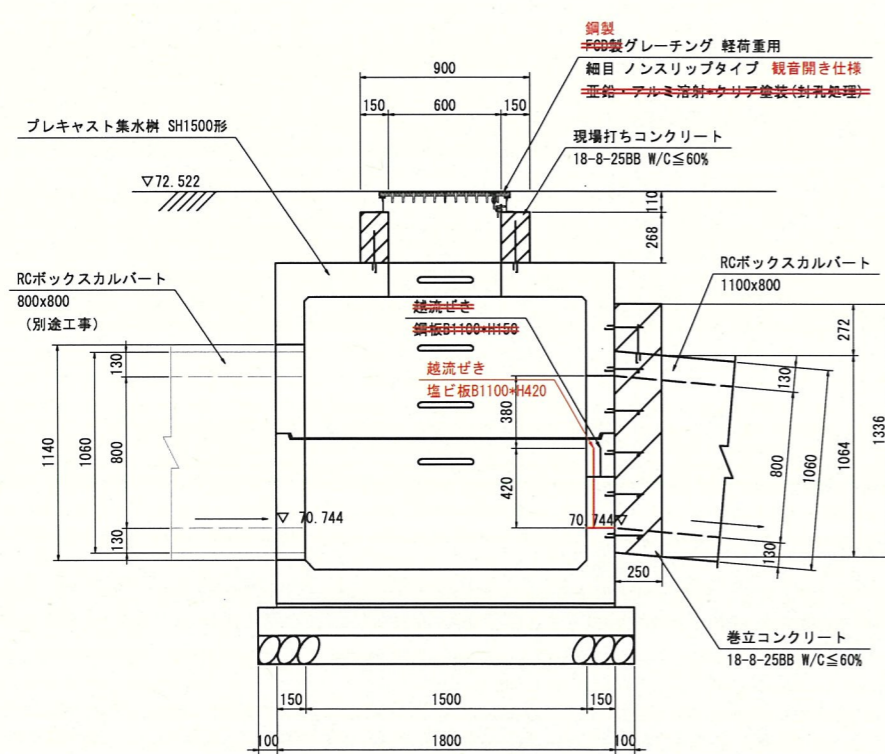
断面図
(C-C)



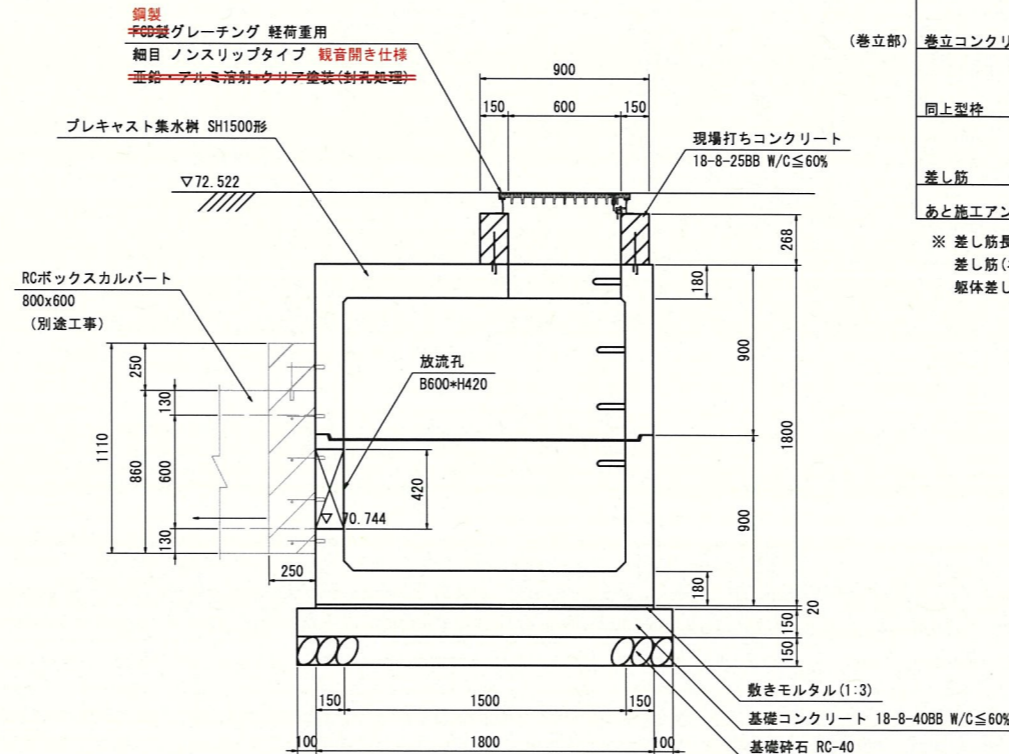
断面図
(D-D)



縦断面図
(A-A)



縦断面図
(B-B)



プレキャスト集水樹1 数量表

種別	規格	算式	数量	単位	摘要
グレーティング蓋	鋼製 軽荷重用 FCD製 軽荷重用	□600 細目 落とし込み式 観音開き仕様 □600 細目 落とし込み式	1	基	亜鉛-アルミ溶射 ステンレス溶射(封孔処理)
プレキャスト集水樹	□1500×H1440	製品費	1	基	開口費、足掛金物含む
		振付費	1	基	防水目地、詰モルタル含む
敷モルタル	1:3	1.80×1.80×0.02	0.06	m3	
基礎コンクリート	18-8-40BB W/C ≤ 60%	2.00×2.00×0.15	0.60	m3	
同上型枠		2.00×4×0.15	1.2	m2	
基礎砕石	RC-40 t=150	2.00×2.00	4.0	m2	
(点検孔部) 現場打ちコンクリート	18-8-25BB W/C ≤ 60%	(0.90×0.90-0.60×0.60)×0.27	0.12	m3	
同上型枠		(0.90×4+0.60×4)×0.27	1.6	m2	
差し筋	S0345 D13	0.19×12×0.995	2.3	kg	
あと施工アンカー	ステンレス製 M12用		12	本	集水樹用
(巻立部) 巻立コンクリート	18-8-25BB W/C ≤ 60%	(1.80×1.336-1.36×1.064)×0.25	0.24	m3	
同上型枠		(1.80×1.336-1.36×1.064)+1.336×0.25×2	1.6	m2	
差し筋	S0345 D13	0.17×18×0.995	3.0	kg	
あと施工アンカー	ステンレス製 M12用		18	本	ボックス巻立用

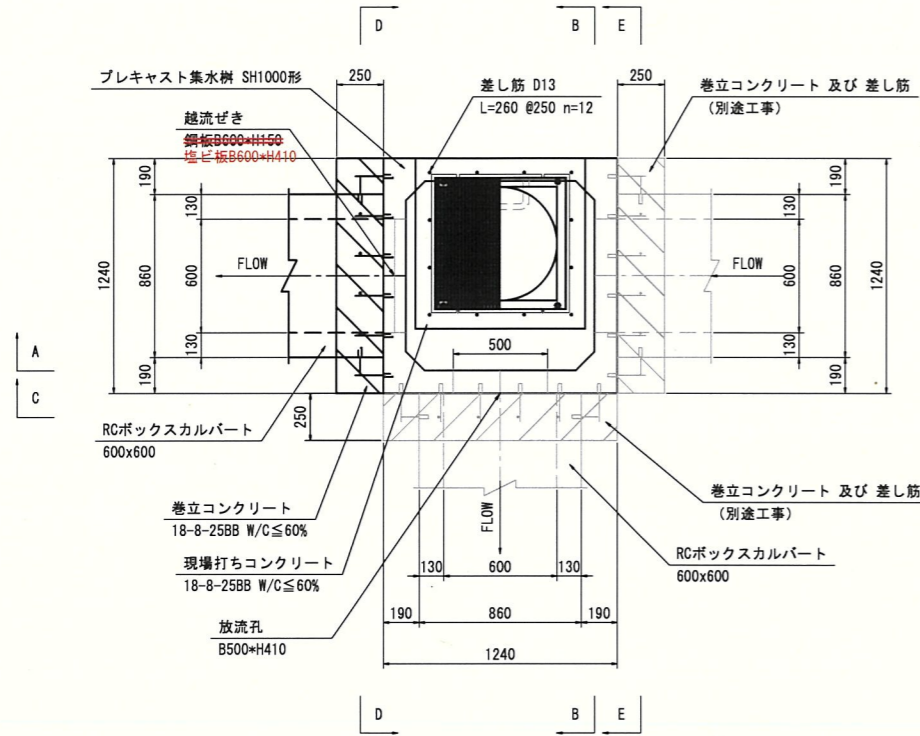
※ 差し筋長さはネジ切り部を含む。
差し筋(ネジ切り20mm)は工場にて用意すること。
躯体差し筋挿入孔は工場製作。

変更設計
当初設計

令和3年度		当初設計	
工事名	金沢美術工芸大学地下貯留施設設置工事	箇所	金沢市小立野2丁目地内
路線名		図名	プレキャスト集水樹1構造図
縮尺	S=1:40 (A3)	図面番号	17 / 22 枚の内
金 沢 市			

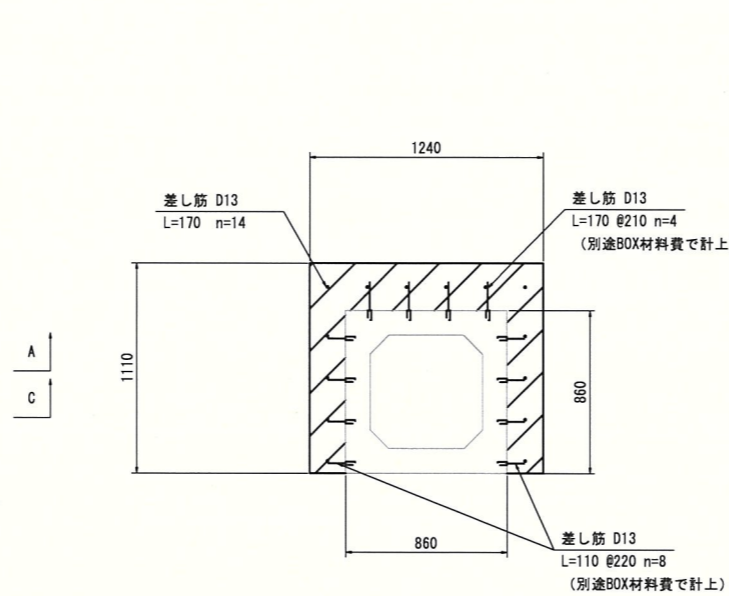
プレキャスト集水樹5-1構造図

平面図



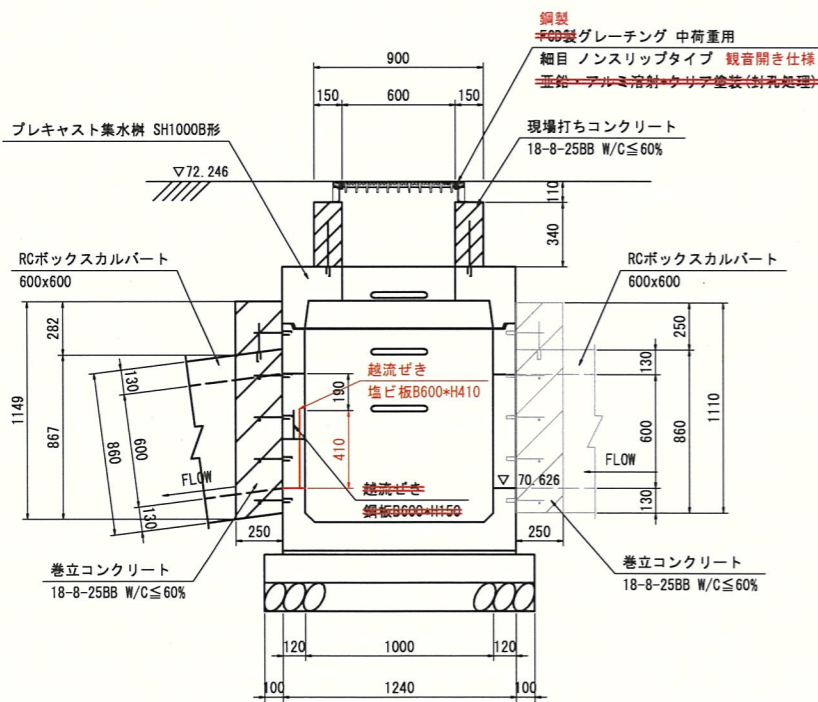
断面図

(C-C, D-D, E-E)



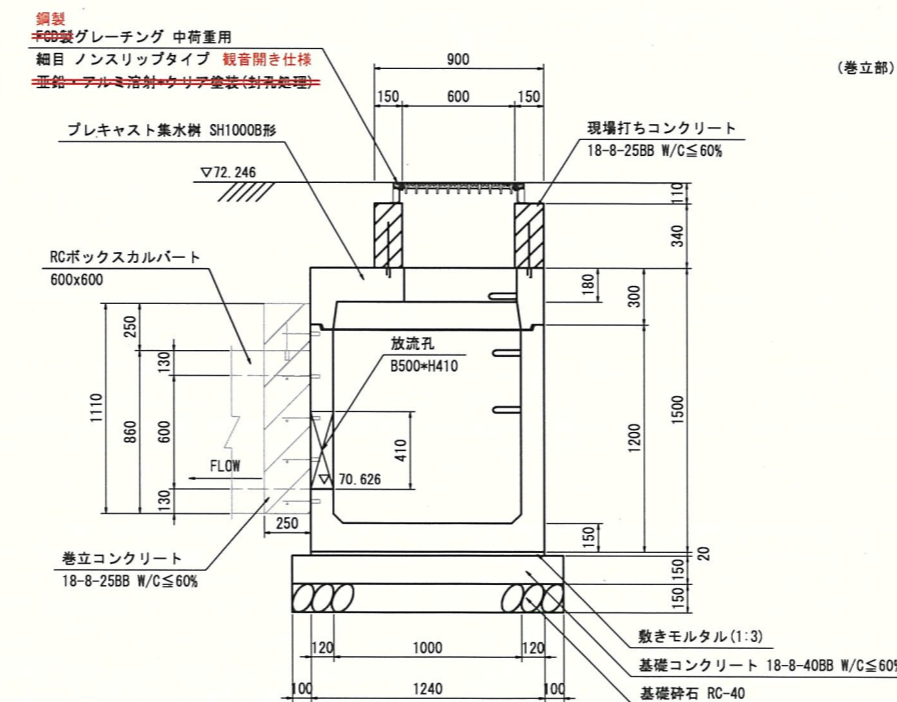
縦断面図

(A-A)



縦断面図

(B-B)



プレキャスト集水樹5-1 数量表

1式当り

種別	規格	算式	数量	単位	摘要
グレーティング蓋	鋼製 中荷重用 FCD製 中荷重用	□600 細目 落とし込み式 観音開き仕様 □600 細目 ボルト固定式	1	基	亜鉛-アルミ溶射 ウレタン塗装(針孔処理)
プレキャスト集水樹	□1000×H1170	製品費	1	基	開口費、足掛金物含む
		据付費	1	基	防水目地、詰モルタル含む
敷きモルタル	1:3	$1.24 \times 1.24 \times 0.02$	0.03	m ³	
基礎コンクリート	18-8-40BB W/C≦60%	$1.44 \times 1.44 \times 0.15$	0.31	m ³	
同上型枠		$1.44 \times 4 \times 0.15$	0.9	m ²	
基礎砕石	RC-40 t=150	1.44×1.44	2.1	m ²	
(点検孔部) 現場打ちコンクリート	18-8-25BB W/C≦60%	$(0.90 \times 0.90 - 0.60 \times 0.60) \times 0.34$	0.15	m ³	
同上型枠	-	$(0.90 \times 4 + 0.60 \times 4) \times 0.34$	2.0	m ²	
差し筋	SD345 D13	$0.26 \times 12 \times 0.995$	3.1	kg	
あと施工アンカー	ステンレス製 M12用		12	本	集水樹用
(巻立部) 巻立コンクリート	18-8-25BB W/C≦60%	$(1.24 \times 1.11 - 0.86 \times 0.86) \times 0.25$	0.16	m ³	
同上型枠	-	$(1.24 \times 1.11 - 0.86 \times 0.86) + 1.11 \times 0.25 \times 2$	1.2	m ²	
差し筋	SD345 D13	$0.17 \times 14 \times 0.995$	2.4	kg	
あと施工アンカー	ステンレス製 M12用		14	本	ボックス巻立用

※ 差し筋長さはネジ切り部を含む。
差し筋(ネジ切り20mm)は工場にて用意すること。
躯体差し筋挿入孔は工場製作。

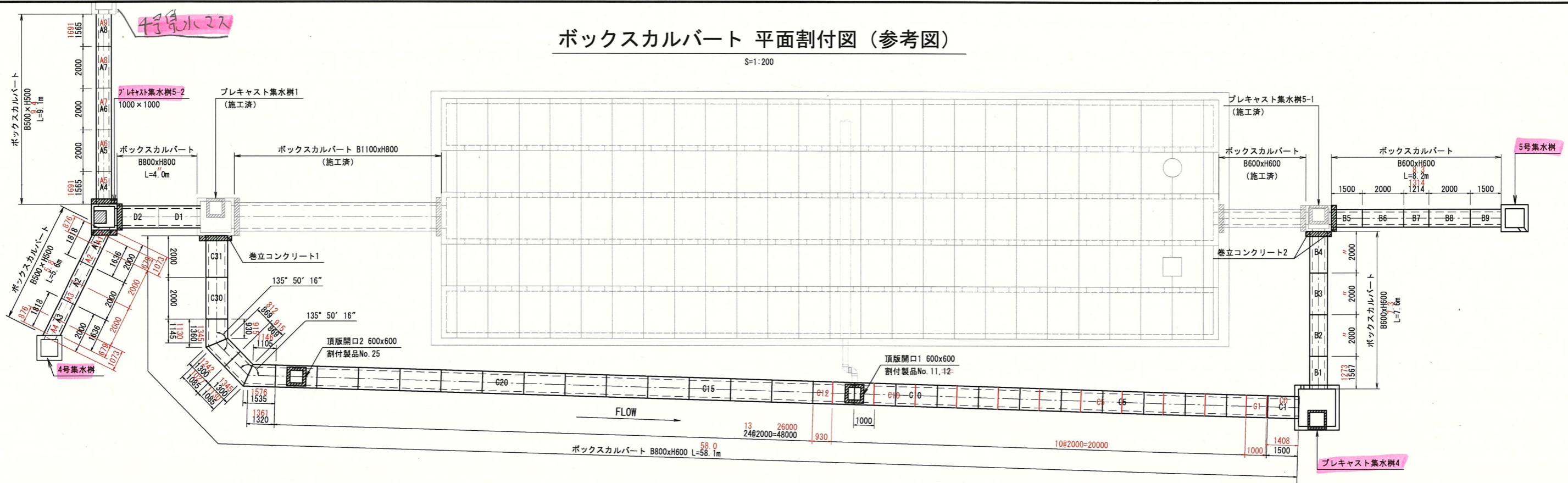
変更設計

当初設計

令和3年度	
工事名	金沢美術工芸大学地下貯留施設設置工事
路線名	
箇所	金沢市小立野2丁目内
図名	プレキャスト集水樹5-1構造図
縮尺	S=1:40 (A3)
図面番号	18 / 22 枚の内
金 沢 市	

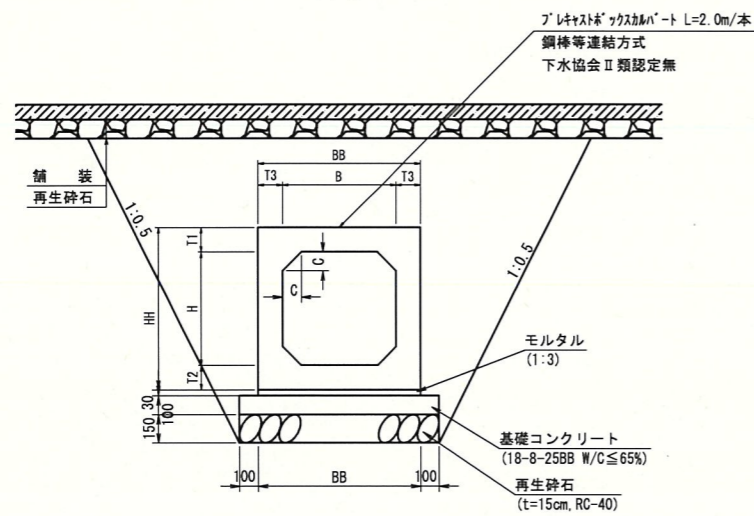
ボックスカルバート 平面割付図 (参考図)

S=1:200



標準断面図

S=1:40



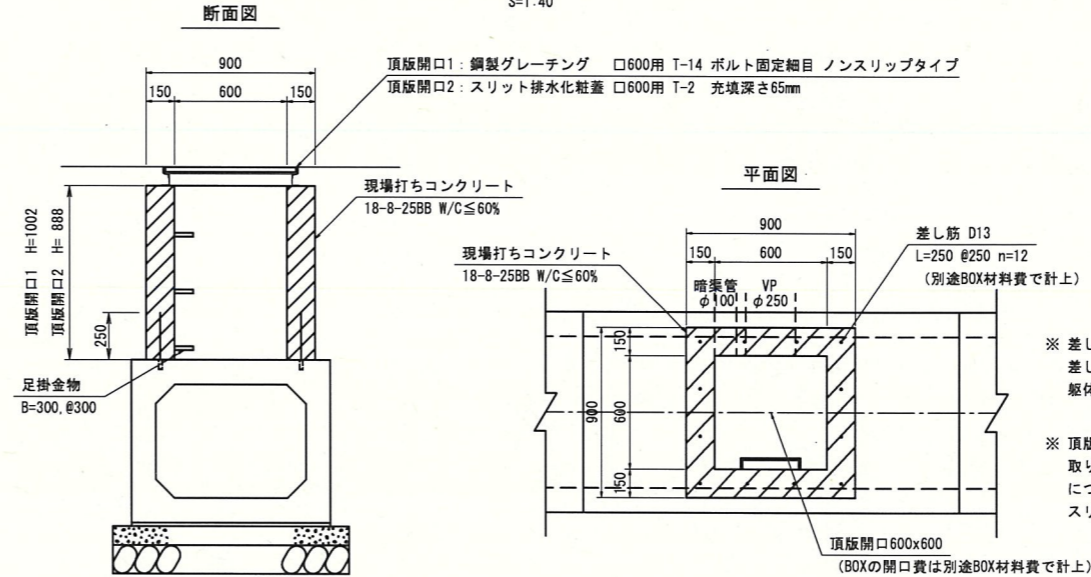
呼び名	B	H	BB	HH	T1	T2	T3	C	
A	500×500	500	500	740	740	120	120	120	80
B	600×600	600	600	860	860	130	130	130	100
C	800×600	800	600	1060	860	130	130	130	100
D	800×800	800	800	1060	1060	130	130	130	100

設計条件表

項	目	単位	数値
適用土かぶり		m	0.2~3.0
地下水位		m	---
活荷重		---	T-25
鉄筋コンクリートの単位体積質量		kN/m ³	24.5
土の単位体積質量		kN/m ³	18.0
コンクリートの設計基準強度		N/mm ²	35.0
コンクリートの許容曲げ圧縮応力度		N/mm ²	14.0
コンクリートの許容せん断応力度		N/mm ²	0.27
鉄筋の許容引張応力度 (SD295A同等以上)		N/mm ²	160.0
鉛直土圧係数		---	1.0
水平土圧係数		---	0.5

頂版開口詳細図

S=1:40



※ 差し筋長さはネジ切り部を含む。
差し筋(ネジ切り20mm)は工場にて用意すること。
躯体差し筋挿入孔は工場製作。

※ 頂版開口1はVPφ250(外径φ265)と高密度ポリエチレン管φ100(外径φ118)の取り付けがあるため、差し筋位置とコンクリート打設時のスリーブの位置関係について考慮すること。
スリーブ孔の位置については監督員と協議のうえ、決定すること。

頂版開口1 数量表

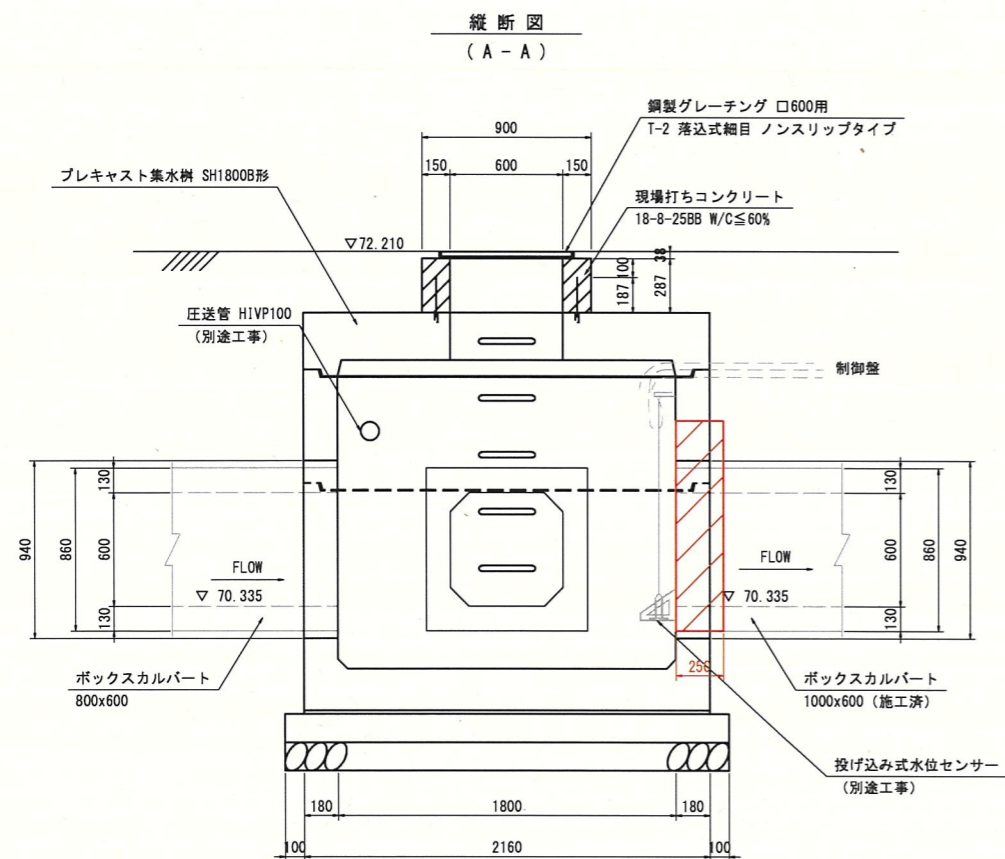
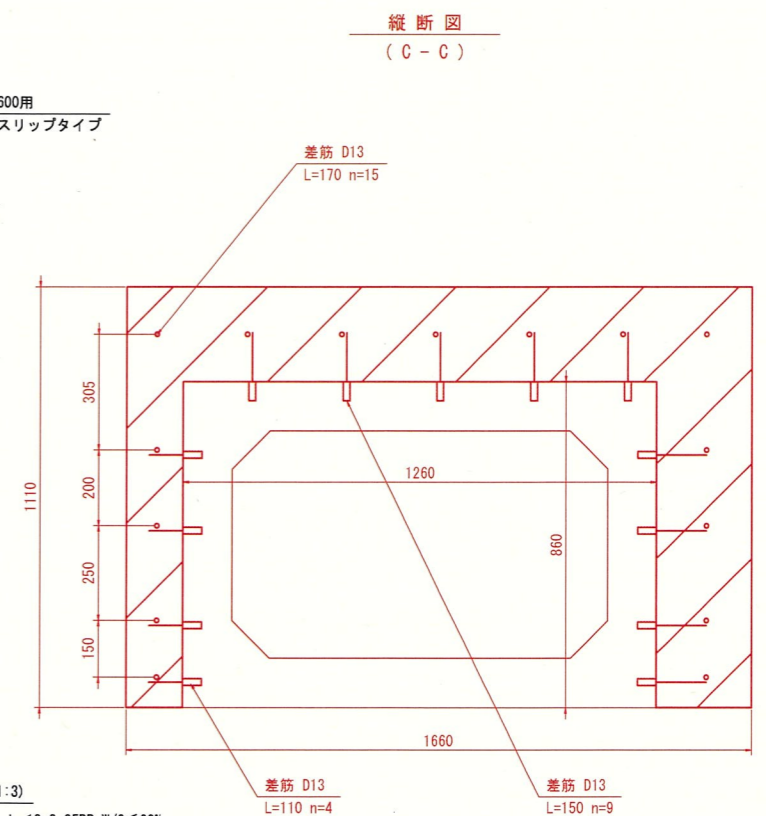
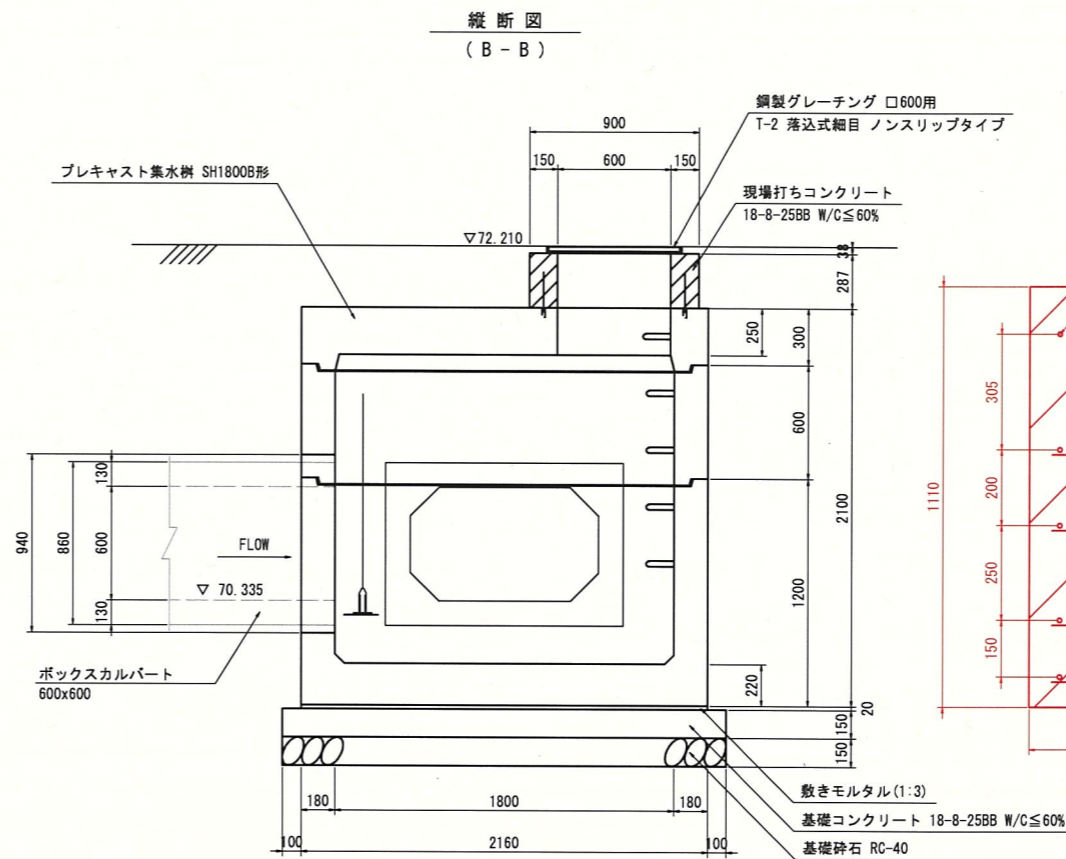
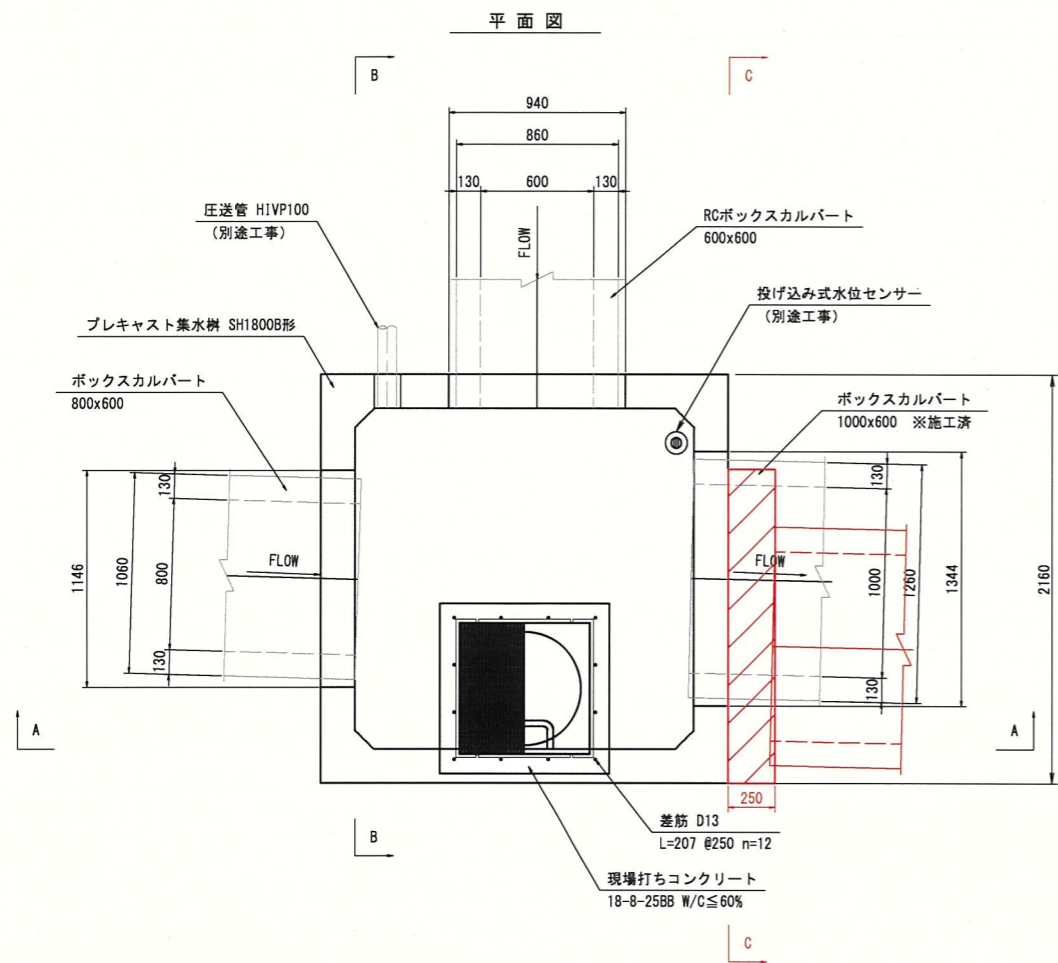
種別	規格	算式	数量	単位	摘要
グレーチング蓋	鋼製グレーチング	□600 T-14 ボルト固定細目	1	基	(参考) 60.5kg/組 ノンスリップタイプ
コンクリート	18-8-25BB W/C≤60%	$(0.9 \times 0.9 - 0.6 \times 0.6) \times 1.002$ $-(0.265^2/4 \times \pi + 0.118^2/4 \times \pi) \times 0.15$	0.44	m ³	
同上型枠		$(0.9 + 0.6) \times 4 \times 1.002$ $-(0.265^2/4 \times \pi + 0.118^2/4 \times \pi) \times 2$	5.9	m ²	
足掛金具	φ19 幅300		3	個	

頂版開口2 数量表

種別	規格	算式	数量	単位	摘要
グレーチング蓋	スリット排水化粧蓋	□600 T-2 充填深さ65mm	1	基	(参考) 42.9kg/組
コンクリート	18-8-25BB W/C≤60%	$(0.9 \times 0.9 - 0.6 \times 0.6) \times 0.888$	0.40	m ³	
同上型枠		$(0.9 + 0.6) \times 4 \times 0.888$	5.3	m ²	
足掛金具	φ19 幅300		3	個	

令和4年度		変更設計
当初設計		
工事名	金沢美術工芸大学地域交流広場整備工事 (土木工事)	
路線名		
箇所	金沢市小立野2丁目地内	
図名	ボックスカルバート平面割付図 (参考図)	
縮尺	図示(A3)	
図面番号	7 / 16	
金 沢 市		

プレキャスト集水樹4構造図



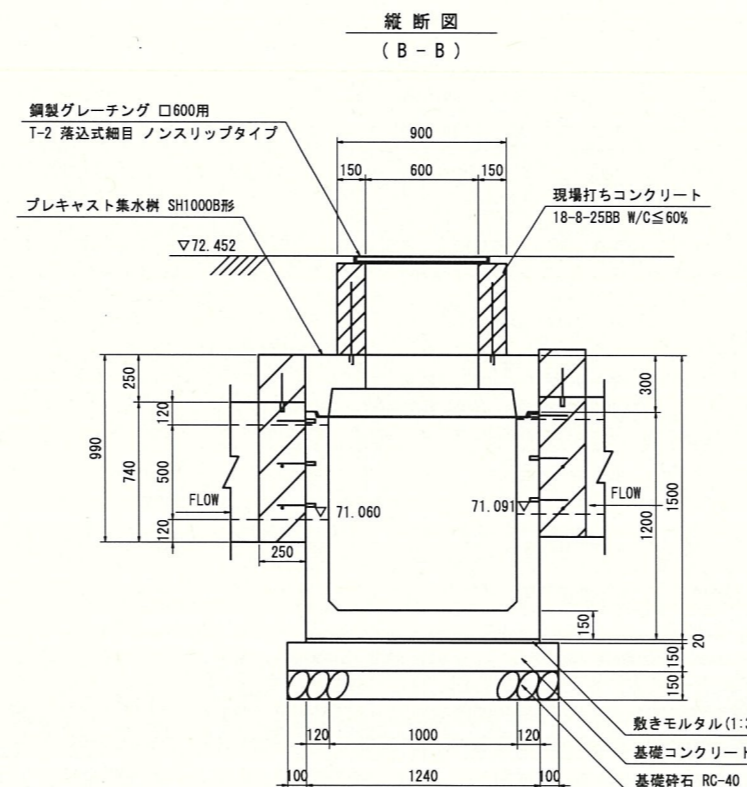
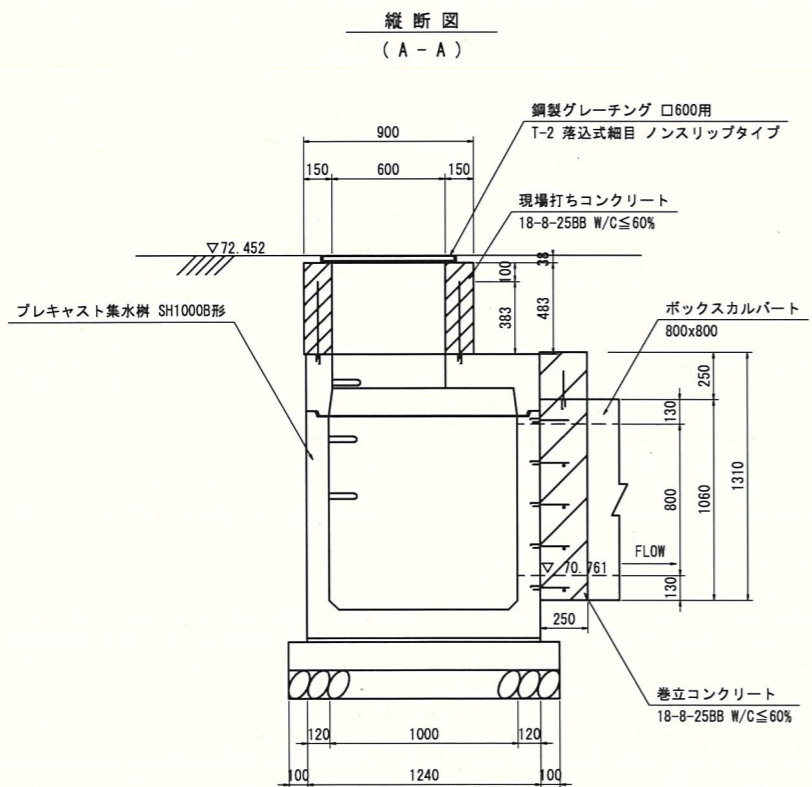
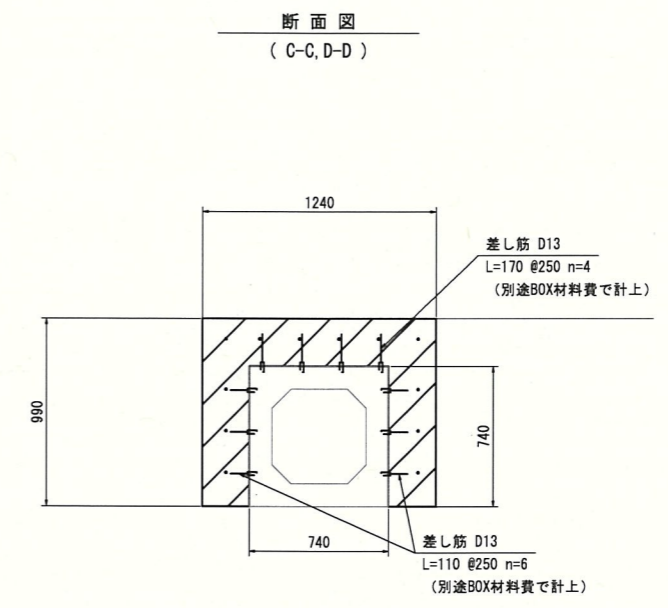
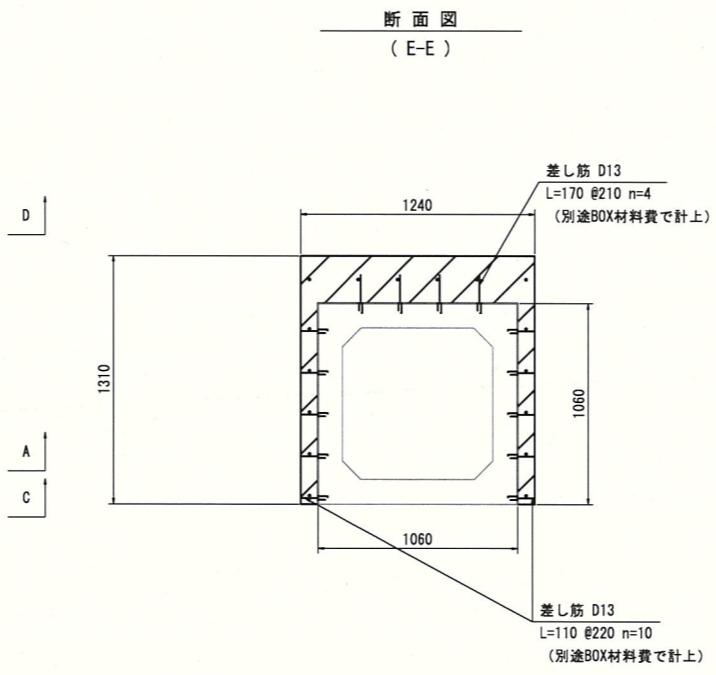
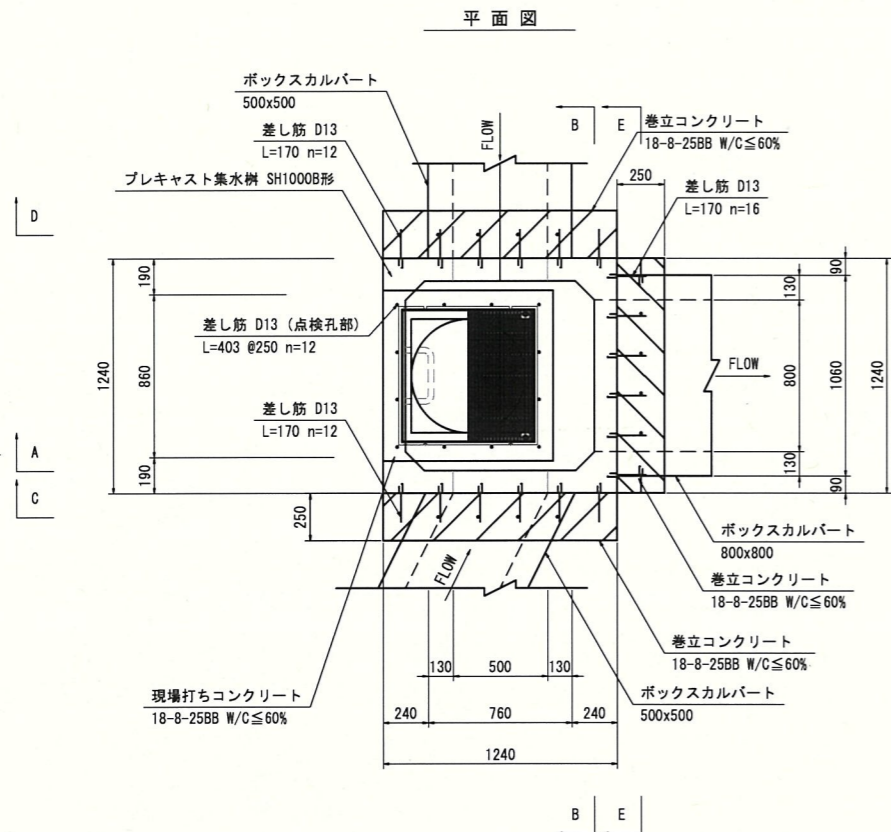
プレキャスト集水樹4 数量表

種別	規格	算式	数量	単位	摘要
グレーチング蓋	鋼製グレーチング	□600 T-2 落込式細目 ノンスリップタイプ	1	基	(参考) 43.8kg/組 ノンスリップタイプ
プレキャスト集水樹	□1800×H1630	製品費	1	基	開口費、足掛金物含む
		据付費	1	基	防水目地、詰モルタル含む
敷モルタル	1:3	$2.16 \times 2.16 \times 0.02$	0.09	m ³	
基礎コンクリート	18-8-25BB W/C≤60%	$2.36 \times 2.36 \times 0.15$	0.84	m ³	
同上型枠		$2.36 \times 4 \times 0.15$	1.4	m ²	
基礎砕石	RC-40、t=150	2.36×2.36	5.6	m ²	
(点検孔部) 現場打ちコンクリート	18-8-25BB W/C≤60%	$(0.90 \times 0.90 - 0.60 \times 0.60) \times 0.287$	0.13	m ³	
同上型枠		$(0.90 \times 4 + 0.60 \times 4) \times 0.287$	1.7	m ²	
差筋	SD345 D13		12	本	$0.207 \times 12 \times 0.995 = 2.5\text{kg}$
(巻立部) 巻立コンクリート	18-8-25BB W/C≤60%	$(1.66 \times 1.11 - 1.26 \times 0.86) \times 0.25$	0.19	m ³	
同上型枠		$(1.66 \times 1.11 - 1.26 \times 0.86) + 1.11 \times 0.25 \times 2$	1.3	m ²	
差筋	SD345 D13		15	本	$0.170 \times 15 \times 0.995 = 2.5\text{kg}$
差筋	SD345 D13		9	本	$0.150 \times 9 \times 0.995 = 1.3\text{kg}$
差筋	SD345 D13		4	本	$0.110 \times 4 \times 0.995 = 0.4\text{kg}$

※ 差筋には躯体の差筋挿入孔、差筋(ネジ切り20mm)の工場製作を含む。
差筋長さはネジ切り部を含む。

令和4年度		変更設計
		当初設計
工事名	金沢美術工芸大学地域交流広場整備工事 (土木工事)	
路線名		
箇所	金沢市小立野2丁目地内	
図名	プレキャスト集水樹4構造図	
縮尺	S=1:40 (A3)	
図面番号	9 / 16	
金 沢 市		

プレキャスト集水樹5-2構造図

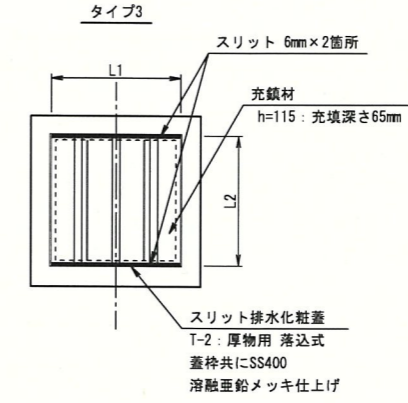
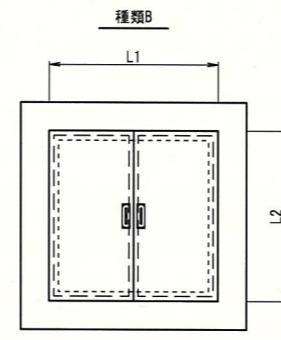
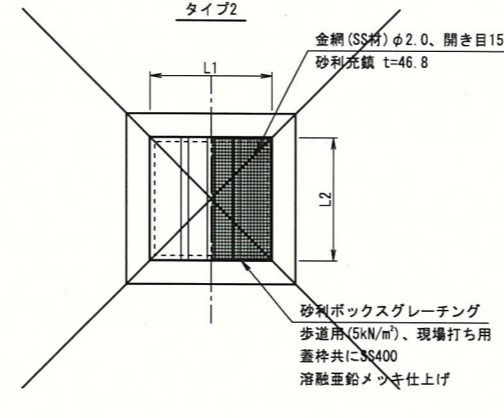
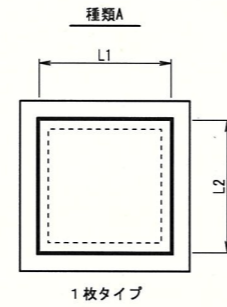
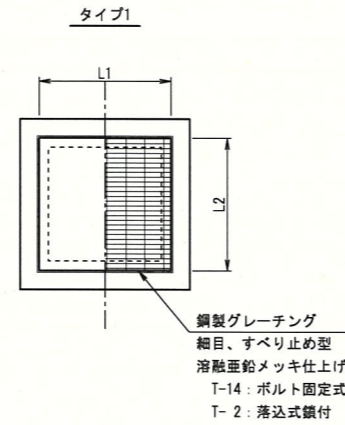
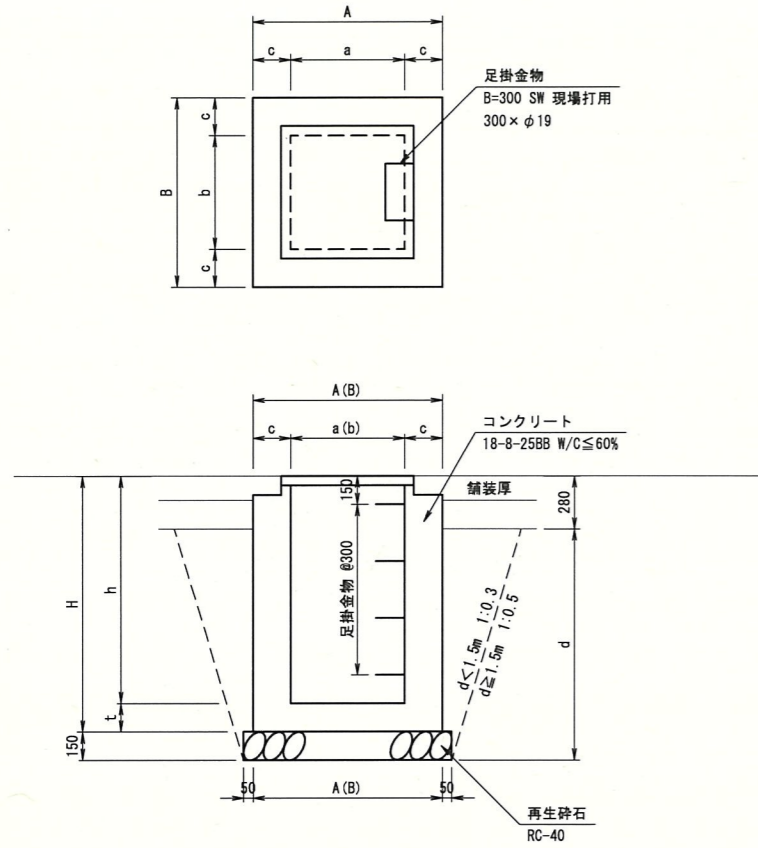


プレキャスト集水樹5-2 数量表

種別	規格	算式	数量	単位	摘要
グレーティング蓋	鋼製グレーティング	□600 T-2 落込式細目	1	基	(参考) 43.8kg/組 ノンスリップタイプ
プレキャスト集水樹	□1000×H1170	製品費	1	基	開口費、足掛金物含む
		据付費	1	基	防水目地、詰モルタル含む
敷モルタル	1:3	$1.24 \times 1.24 \times 0.02$	0.03	m ³	
基礎コンクリート	18-8-25BB W/C≤60%	$1.44 \times 1.44 \times 0.15$	0.31	m ³	
同上型枠		$1.44 \times 4 \times 0.15$	0.9	m ²	
基礎碎石	RC-40 t=150	1.44×1.44	2.1	m ²	
(点検孔部) 現場打ちコンクリート	18-8-25BB W/C≤60%	$(0.90 \times 0.90 - 0.60 \times 0.60) \times 0.483$	0.22	m ³	
同上型枠		$(0.90 \times 4 + 0.60 \times 4) \times 0.483$	2.9	m ²	
差筋	SD345 D13		12	本	$0.403 \times 12 \times 0.995 = 4.8\text{kg}$
(巻立部) 巻立コンクリート	18-8-25BB W/C≤60%	$(1.31 \times 1.24 - 1.06 \times 1.06) \times 0.25$ $+ (0.99 \times 1.24 - 0.74 \times 0.74) \times 0.25 \times 2$	0.47	m ³	
同上型枠		$(1.31 \times 1.24 - 1.06^2) + 1.31 \times 0.25 \times 2$ $+ [(1.24 \times 0.99 - 0.74^2) + 0.99 \times 0.25 \times 2] \times 2$	3.5	m ²	
差筋	SD345 D13		40	本	$0.17 \times 40 \times 0.995 = 6.8\text{kg}$

※ 差筋には躯体の差筋挿入孔、差筋(ネジ切り20mm)の工場製作を含む。
差筋長さはネジ切り部を含む。

令和4年度		変更なし
工事名	金沢美術工芸大学地域交流広場整備工事 (土木工事)	
路線名		
箇所	金沢市小立野2丁目地内	
図名	プレキャスト集水樹5-2構造図	
縮尺	S=1:40 (A3)	
図面番号	10 / 16	
金 沢 市		



寸法および1箇所あたり数量表

名称	記号 a × b × h × c	集水樹本体寸法										コンクリート (m³)	型枠 (m²)	基礎砕石 (m³)	足掛金具 (箇所)	蓋版 (組)	種類	床掘 (m²)	埋戻 (m³)
		a (mm)	b (mm)	c (mm)	h (mm)	t (mm)	A (mm)	B (mm)	H (mm)	d (mm)									
1号集水樹工	600 × 600 × 800 × 150	600	600	150	800	150	900	900	950	820	0.482	5.34	1.00	-	1	A	1.32	0.63	
2号集水樹工	600 × 800 × 1200 × 200	600	800	200	1200	200	1000	1000	1400	1300	0.968	8.48	1.21	4	1	A	3.08	1.75	
3号集水樹工	700 × 700 × 1400 × 200	700	700	200	1400	200	1100	1100	1800	1500	1.250	10.90	1.44	4	1	A-B	6.55	4.70	
4号集水樹工	800 × 800 × 1600 × 200	800	800	200	1600	200	1200	1200	1800	1670	1.568	13.76	1.69	5	1	B	8.78	6.34	
5号集水樹工	900 × 900 × 1800 × 200	900	900	200	1800	200	1300	1300	2000	1870	1.922	16.88	1.96	6	1	B	11.83	8.63	
6号集水樹工	500 × 500 × 800 × 150	500	500	150	800	150	800	800	950	850	0.408	4.64	0.81	-	1	A	1.19	0.62	
7号集水樹工	600 × 600 × 1000 × 150	600	600	150	1000	150	900	900	1150	1050	0.572	6.54	1.00	-	1	A	1.92	1.04	
8号集水樹工	500 × 500 × 600 × 150	500	500	150	600	150	800	800	750	650	0.330	3.80	0.81	-	1	A	0.80	0.36	
9号集水樹工	600 × 600 × 600 × 150	600	600	150	600	150	900	900	750	620	0.392	4.14	1.00	-	1	A	0.89	0.36	

【算出式】

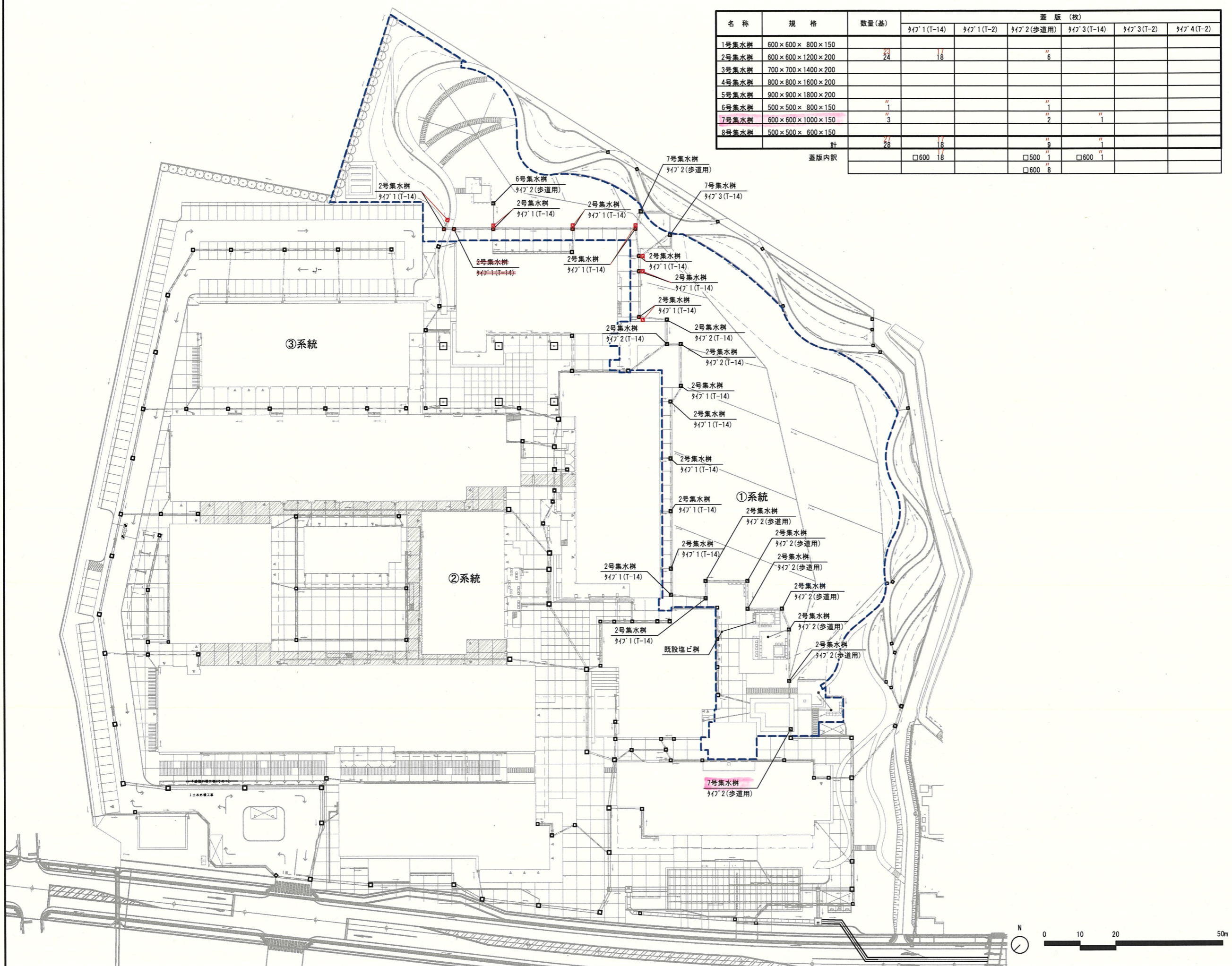
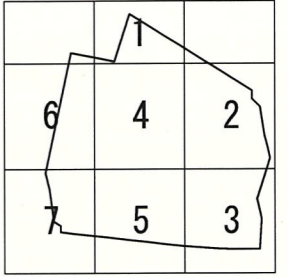
- ・ コンクリート $V = A \times B \times H - a \times b \times h$ (m³)
- ・ 型枠 $A = (2A+2B) \times H + (2a+2b) \times h$ (m²)
- ・ 基礎砕石 $A = (A+0.1) \times (B+0.1)$ (m²)
- ・ 床掘 [1~2, 6~9号集水樹] $V = [(A+0.1) \times (B+0.1) + (A+0.1+0.3d \times 2) \times (B+0.1+0.3d \times 2)] \times d/2$ (m³)
- ・ [3~5号集水樹] $V = [(A+0.1) \times (B+0.1) + (A+0.1+0.5d \times 2) \times (B+0.1+0.5d \times 2)] \times d/2$ (m³)
- ・ 埋戻 [全て共通] $V = (\text{床掘}) - (A+0.1) \times (B+0.1) \times 0.15 - [A \times B \times (d-0.15)]$ (m³)

蓋版参考一覧表

グレーチングタイプ	規格	L1 × L2 × h	重量(受枠共) (kg/組)	備考
タイプ1 (T-14)	600用	695 × 700 × 44	60.8	蓋:46.4kg + 枠:14.4kg
	900用	996 × 1000 × 50 (2分割)	164.3	蓋:143.0kg/2枚 + 枠:21.3kg
タイプ1 (T-2)	800用	905 × 905 × 38 (2分割)	82.8	蓋:65.5kg + 枠:17.3kg
タイプ3 (T-14)	600用	685 × 685 × 115	42.9	蓋:26.5kg + 枠:16.4kg

令和4年度	変更なし
工事名	金沢美術工芸大学地域交流広場整備工事 (土木工事)
路線名	
箇所	金沢市小立野2丁目地内
図名	集水樹詳細図
縮尺	S=1:40
図面番号	12 / 16
金 沢 市	

名称	規格	数量(基)	蓋版(枚)					
			φ17'1(T-14)	φ17'1(T-2)	φ17'2(歩道用)	φ17'3(T-14)	φ17'3(T-2)	φ17'4(T-2)
1号集水樹	600×600×800×150							
2号集水樹	600×600×1200×200	23 24	18		6			
3号集水樹	700×700×1400×200							
4号集水樹	800×800×1600×200							
5号集水樹	900×900×1800×200							
6号集水樹	500×500×800×150	1		1				
7号集水樹	600×600×1000×150	3		2	1			
8号集水樹	500×500×600×150							
計		28	18	9	7			
蓋版内訳			□600 18	□500 1	□600 1			



凡例	
流域	
敷地境界	
工事区分境界	
ピット	
建築工事集水樹	
外構工事集水樹	

変更設計	
令和4年度	当初設計
工事名	金沢美術工芸大学外構整備工事(土木工事その1)
路線名	
箇所	金沢市小立野2丁目地内
図名	排水計画図(1)
縮尺	S=1:1000(A3)
図面番号	16 / 37
金沢市	

